



משטרת ישראל
אגף תמיכה לוגיסטית
מחלקת הרכישות והמכירות

מכרז פומבי 41/18
ביצוע עבודות מכאניות

יוני 2018

מסמך זה הנו רכוש משטרת ישראל
וכל הזכויות שמורות לה

המידע הכלול במסמך זה לא יפורסם, לא ישוכפל ולא ייעשה בו שימוש מלא או חלקי לכל מטרה שהיא מלבד מענה על מכרז זה.

מקראה למכרז מספר 41/18

<u>מס"ד</u>	<u>סעיף</u>	<u>עמוד</u>
פרק א' - כללי ומנהלה		
1	כללי	4
2	אופן קבלת מסמכי המכרז	4-5
3	תנאים מוקדמים להשתתפות במכרז	5
4	תנאים נוספים למתן השירותים עפ"י המכרז	5-6
5	לוחות זמנים למכרז	7
פרק ב' - ההליך התחרותי		
6	הגשת הצעה למכרז	9-12
7	מסמכים ואישורים שיש לצרף להצעה	12-13
8	בדיקות מקדימות	13
9	אופן קביעת הזוכה	13-16
פרק ג' - אופן ותנאי ההתקשרות		
10	אופן ביצוע ההתקשרות	18-19
11	אומדן ההתקשרות נשוא המכרז	19
12	תקופת ההתקשרות	19-20
13	הפרות ותרופות	20-21
14	זכות קיזוז	21
15	ביטול התקשרות נשוא מכרז זה	21
16	ערבות ביצוע	22-23
17	הסדרי ביטוח	23
18	אחריות לנזקים	23-24
19	אחריות	24
20	פורטל ספקים	24-25
21	אופן הגשת חשבונית, תנאי תשלום והצמדה	25-26
22	תנאי ההצמדה	26
23	התמורה	26
24	סיום ההתקשרות נשוא המכרז	26-27
25	תנאי כלליים	27-30
26	פעילות בזמן חירום	30-31
נספחים: א' עד יג'		
פרק ד' - מפרט בקובץ נפרד/ עמודים 74-139		

פרק א'

כללי ומנהלה

1. כללי

- 1.1. משטרת ישראל מבקשת לקבל הצעות מחיר למכרז שבנדון.
- 1.2. כל המסמכים והנספחים המצורפים למכרז זה מהווים חלק בלתי נפרד מהמכרז ויש לראותם כמשלימים זה את זה [להלן: "מסמכי המכרז"].
- 1.3. בכל מקום בו ננקטה במכרז זה לשון זכר, הכוונה היא גם ללשון נקבה.
- 1.4. יצירת קשר עם עורכת המכרז, רפ"ק יהודית סולטניאן, תהא באמצעות פקס מספר 09-7697829 או בדוא"ל yhudits@police.gov.il . ניתן לוודא הגעת הפקס או הדוא"ל בטלפון 08-9124462.
- 1.5. משטרת ישראל שומרת לעצמה את הזכות לשנות את המועדים ולוחות הזמנים הקבועים במכרז זה.
- 1.6. מכרז זה מחולק ל - 5 אזורים בהתאם לחלוקת משטרת ישראל למחוזות טרטוריאליים, כמפורט להלן:
 - 1.6.1 אזור א' – מחוז חוף + מחוז צפון
 - 1.6.2 אזור ב' – מחוז תל-אביב
 - 1.6.1 אזור ג' – מחוז מרכז
 - 1.6.2 אזור ד' – מחוז ירושלים + מחוז ש"י
 - 1.6.3 אזור ה' – מחוז דרום

1.7. תיאור תמציתי של השירות המבוקש

- 1.7.1. משטרת ישראל מעוניינת בשירות לביצוע עבודות מכניות בעבוד שבבי במסגרת ייצור חדש ו/או הסבת חלקים/מכללים לאמצעים הנמצאים ברשותה (כמפורט במפרט) .
- 1.7.2. העבודות יעשו, מעת לעת, עפ"י דרישת מ"י לצורך תכנון וייצור חלקים לשיפור והסבה של אמצעים קיימים או ייצור של אמצעים חדשים עפ"י הגדרת נציג המשטרה.
- 1.7.3. העבודות יכללו יציקה, חישול, עבודות כבישה, הדבקה, סמרור, ריתוך, צביעה, ציפוי, עיבוד שבבי, גימור ועוד.
- 1.7.4. העבודות במכרז זה ישמשו את כלל יחידות משטרת ישראל לצורך ייצור ותכנון חלקים לשיפור והסבה של אמצעים קיימים או של ייצור אמצעים חדשים שיוגדרו ע"י נציג המשטרה.

2. אופן קבלת מסמכי המכרז

מכרז מספר 41/18 שירותי ביצוע עבודות מכאניות מהזורה א' מיום 4.6.18

עמוד 5 מתוך 139

- 2.1. ההשתתפות במכרז **אינה** כרוכה בתשלום דמי השתתפות.
- 2.2. את מסמכי המכרז ניתן להוריד מאתר האינטרנט של משטרת ישראל בכתובת www.police.gov.il תחת הקישור "מכרזים".
- 2.3. כמו כן, ניתן לקבל את מסמכי המכרז במשרדי מחלקת הרכישות והמכירות, הממוקמת בקומה 1 במטה הארצי ברמלה, ברח' בעלי המלאכה 41 רמלה.
- 2.4. ספק אשר מעוניין להשתתף במכרז, מתבקש להעביר לעורך המכרז בדוא"ל את מספר המכרז, שם החברה/המציע, כתובת, מספר זיהוי (עוסק מורשה/ח.פ.), שם איש קשר, מספר טלפון, מספר פקס וכתובת דוא"ל, לצורך רישום פרטיו ולקבלת עדכוני מכרז (ככל שיהיו).
- 2.5. למען הסר ספק, הנוסח הקובע של מסמכי המכרז הנו הנוסח שיימסר למשתתפים במחלקת הרכישות והמכירות או הנוסח שהורד מאתר האינטרנט (הכולל שינויים ו/או עדכונים כפי שיפורסמו, ככל שיפורסמו).

3. תנאים מוקדמים להשתתפות במכרז

- 3.1. למציע, ללא תלות באזור המוצע ו/או במס' האזורים המוצעים על ידו, ניסיון קודם בכל אחת מהשנים 2015, 2016, 2017 לפחות, בביצוע עבודות הנדסה מכאניות ועיבוד שבבי – עבודות הנדסה וייצור של מערכות בעלות 10 חלקים לפחות (לא כולל ברגים ואומים).
- 3.2. למציע מפעל/בית מלאכה, המצויד ב-2 מכונות CNC לעיבוד שבבי לפחות ומכונת חריטה קונבנציונאלית (לא ממוחשבת) 1 לפחות, **הממוקם בתחומי האזור המוצע על ידו**. לעניין תחומי אזורים ראו סעיף 1.6.
- 3.3. למציע, ללא תלות באזור המוצע ו/או במס' האזורים המוצעים על ידו, מחזור כספי שנתי הנובע מעבודות הנדסה מכאניות בסך שלא יפחת מ- 150,000 ₪ כולל מע"מ בכל אחת מהשנים 2015, 2016, 2017.

4. תנאים נוספים למתן השירותים עפ"י המכרז

- 4.1. לזוכה אישור הסמכה לתקן ISO-9001 : 2000 לייצור ועיבוד שבבי, לאורך כל תקופת ההתקשרות במכרז זה.
- 4.2. הזוכה יעסיק לפחות 2 מהנדסי מכונות במשרה מלאה.
- 4.3. הזוכה יעסיק לפחות 4 מפעילי מכונות CNC, במשרה מלאה.
- 4.4. **קיום רישיון עסק למתן השירותים עפ"י חוק רישוי עסקים, ככל שיש צורך ברישיון עסק על פי חוק רישוי עסקים וצו רישוי עסקים**

עמוד 6 מתוך 139

4.5. קיומם של כל האישורים הנדרשים לפי חוק עסקאות גופים ציבוריים, התשל"ו-1976 ולרבות האישורים הבאים:

4.5.1. תצהיר מאומת ע"י עורך דין בדבר היעדר הרשעות בעברות לפי חוק עובדים זרים, תשנ"א-1991 ולפי חוק שכר מינימום, תשמ"ז-1987, בנוסח המצורף והמסומן כנספח ה'.

4.5.2. אישור פקיד מורשה, רואה חשבון או יועץ מס, המעיד כי המציע מנהל פנקסי חשבונות עפ"י פקודת מס הכנסה [נוסח חדש] וחוק מס ערך מוסף, תשל"ו-1975 או שהוא פטור מלנהלם ושהוא נוהג לדווח לפקיד שומה על הכנסותיו וכן מדווח למנהל מס ערך מוסף על עסקאות שמוטל עליהן מס לפי חוק מס ערך מוסף.

4.5.3. תצהיר המאומת על ידי עורך דין בדבר העסקת עובדים עם מוגבלות בהתאם לחוק עסקאות גופים ציבוריים (תיקון מס' 10 והוראת שעה), התשע"ו-2016 ולחוק שוויון זכויות לאנשים עם מוגבלות, התשנ"ח-1998, בנוסח המצורף והמסומן כנספח ו'.

4.5.4. נסח חברה/שותפות עדכני (הניתן להפקה דרך אתר האינטרנט של רשות התאגידים).

4.6. משטרת ישראל תהא רשאית להחליט כי הוצאת אישורים תקפים תתבצע ע"י המציעים באופן ממוחשב מאתר האינטרנט של רשות המיסים או באופן מקוון באמצעות מערכות המידע של רשות המיסים לגבי מציעים המחוברים למערכות אלה או ע"י עורך המכרז באופן ממוחשב מאתר האינטרנט.

4.7. אישורים ביטחוניים

4.7.1. תנאי לתחילת ההתקשרות עפ"י מכרז זה הוא קבלת אישורים ביטחוניים מגורמי משטרת ישראל המוסמכים לכך ברמת הסודיות הנדרשת. הזוכה מתחייב לדאוג לכך שכל מי שיועסק מטעמו למתן השירותים נשוא המכרז, יהא מצויד באישור כאמור מראש ובכתב.

4.7.2. לשם קבלת האישור, יעביר הזוכה לנציג משטרת ישראל (מזמין השירות), רשימה שמית ומספר תעודת הזהות של העובדים ו/או הגופים שיהיו קשורים מטעמו במתן השירותים במסגרת מכרז זה ויעדכן את הרשימה בכל עת בה יחולו שינויים.

4.7.3. הזוכה מתחייב להעביר לנציג משטרת ישראל את הסכמת העובדים ו/או הגופים בכתב לעריכת בדיקת בטחון שדה ולעיון במרשם הפלילי. ההסכמה תינתן על-גבי טופס הצהרה על שמירת סודיות, בנוסח המצורף והמסומן כנספח י'.

4.7.4. הזוכה מתחייב להחתים את כל העובדים מטעמו על כתב התחייבות להיעדר ניגוד עניינים, בהתאם לנוסח המצורף והמסומן כנספח ט'.

4.7.5. למען הסר ספק, מודגש כי משטרת ישראל תהא רשאית למנוע מהזוכה העסקת עובד כלשהו למתן השירותים במסגרת מכרז זה.

5. לוחות זמנים למכרז

שעה	תאריך	נושא
15:00	26.6.18	המועד האחרון להפניית שאלות הבהרה ובקשות לשינויים
16:00	8.7.18	המועד האחרון להגשת הצעות

5.1. משטרת ישראל שומרת לעצמה את שיקול דעתה הבלעדי לשינוי ו/או דחיית מועד כלשהו מהמועדים האמורים ולמי מהמציעים לא תעמוד כל טענה ו/או דרישה בקשר לשינוי ו/או הדחייה כאמור.

5.2. שאלות והבהרות

- 5.2.1. שאלות הבהרה הנוגעות למסמכי המכרז, יופנו בכתב בלבד לעורכת המכרז.
- 5.2.2. סבר המציע כי יש פגם ו/או ליקוי ו/או אי בהירות ו/או חסר, ו/או סתירה ו/או שגיאה ו/או אי התאמה וכו' במסמכי המכרז ואל מול כל דין, תקנה צו וכו', או שיתגלה ספק כלשהו בקשר למובן המדויק של סעיף או פרט כלשהו בקשר עם המכרז וההתקשרות מכוחו, חובה עליו להודיע על כך בכתב לעורכת המכרז ככל הניתן לפני המועד האחרון להפניית שאלות הבהרה ובקשות לשינויים. לא עשה כן, ייחשב הדבר כוויתור על כל נזק ו/או הוצאה שייגרמו או עלולים להיגרם למציע כתוצאה מכך והוא לא יהא רשאי לתובעם או לדרוש שיפוי בגינם ממשטרת ישראל, בין אם זכה במכרז ובין אם לאו.
- 5.2.3. הפניה תכלול את שם המכרז, מספר המכרז, המסמך הרלוונטי, מספר הסעיף במסמך אליו מתייחסת השאלה, פירוט השאלה/ההבהרה, פרטי השואל, מספר טלפון, מספר פקס וכתובת דוא"ל.
- 5.2.4. לא יתקבלו שאלות/בקשות הבהרה לאחר המועד המצויין בטבלה לעיל.
- 5.2.5. התשובות לבקשות ההבהרה יפורסמו באתר האינטרנט של משטרת ישראל ושל מנהל הרכש הממשלתי ויש לראותם כחלק בלתי נפרד ממסמכי המכרז.
- 5.2.6. למען הסר ספק, מובהר ומודגש כי תנאי המכרז וההבהרות ועדכונים בכתב הנם הקובעים הבלעדיים ואין במתן מענה בע"פ כדי לשנות ו/או להוסיף עליהם.

פרק ב'

ההליך התחרותי

6. הגשת הצעה למכרז

6.1. ההצעה למכרז תוגש באופן הבא

6.1.1. המציע יגיש את הצעתו על כל נספחיה בשני עותקים (מקור והעתק). המציע יצרף להצעתו את המפרט וכל מסמך אחר המצורף לו.

6.1.2. חתימת המציע על-גבי מסמכי המכרז :

6.1.2.1. בכל מקום בו נדרשת חתימת המציע, יחתום המציע באמצעות מורשה חתימה מטעמו.

6.1.2.2. המציע יחתום את שמו בראשי תיבות בתחתית כל עמוד במסמכי המכרז, למעט הנספחים בהם נדרשת חתימתו המלאה.

6.1.3. ההצעה על נספחיה, האישורים והמסמכים הנוספים הנדרשים עפ"י מכרז זה, יונחו אישית ע"י המציע או מי שהסמיכו לכך, במעטפה סגורה ללא פרטי זיהוי המציע, בתיבת המכרזים המתאימה הממוקמת בחדר "תיבות מכרזים", בסמוך לכניסה למחלקת הרכישות והמכירות, בקומה 1 במטה הארצי רמלה, ברח' בעלי המלאכה 41 רמלה. על המעטפה יש לרשום בכתב ברור את נושא ומספר המכרז.

6.1.4. המציע יצמיד על הצד החיצוני של המעטפה (או האריזה) מעטפה נוספת סגורה היטב, ללא ציון פרטי המציע ובתוכה יופיעו שם המציע ופרטי איש קשר מטעמו (שם, מספר טלפון וכתובת) לשם החזרת ההצעה במקרה הצורך.

6.1.5. אין לשלוח את ההצעה בדואר/פקס, אלא להניחה פיזית כאמור לעיל, בתיבת המכרזים של מכרז זה, עד למועד האחרון להגשת ההצעות.

6.2. כללים בנוגע להצעת המחיר

6.2.1. יש להציע מחיר לכל סוגי השירותים המפורטים בטופס הצעת המחיר. הצעה חלקית (בה לא יוצע מחיר לכל הפריטים) תיפסל!

6.2.2. מציע רשאי להגיש הצעת מחיר לאזור אחד או יותר. יש לציין את מקום בית המלאכה שבבעלות המציע, בשורה המתאימה לכך בטופס הצעת המחיר.

6.2.3. המחיר המוצע בגין כל פריט ו/או שירות בטופס הצעת המחיר, יכלול את כל העלויות הישירות והעקיפות הכרוכות באספקתו בהתאם לדרישות הכלולות במסמכי המכרז. כל תמורה נוספת לא תשולם, אלא אם צוין אחרת במפורש במסמכי המכרז.

6.2.4. מומלץ למציעים לבדוק טרם הגשת הצעתם את העלויות הכרוכות בקיום הביטוחים כלשונם. לא יתקבלו כל הסתייגויות או בקשות לשינוי תנאי הביטוח לאחר המועד האחרון להגשת הצעות.

עמוד 10 מתוך 139

6.2.5. הצעת המציע תיחשב כאילו ניתנה לאחר שעייין ובדק את תנאי המכרז וכל יתר מסמכיו, קיבל תשובות לשאלותיו, הבין את מהות השירותים המתבקשים והסכים להם ויהא מנוע מלהעלות כל טענה כי לא ידע ו/או לא הבין פרט ו/או תנאי כלשהו של ההזמנה לקבלת הצעות על כל פרטיה וחלקיה.

6.2.6. המחירים בטופס הצעת המחיר יוצעו במטבע ישראלי ללא מע"מ.

6.2.7. התמורה תשולם בתוספת מע"מ כדין בשיעור 17%. כל שינוי בשיעור המע"מ יגרוור התאמת התמורה בהתאם לשיעור המע"מ העדכני.

6.2.8. במקרה של אי התאמה בין המחיר המוצע ליחידה לבין עמודת סה"כ המחיר, או בשורות הסה"כ בתחתית הטבלה, יגבר המחיר המוצע ליחידה והוא אשר יילקח בחשבון לטובת שקלול הצעה.

6.2.9. מובהר, כי הכמות המצוינת לצד כל פריט בטופס הצעת המחיר, הנה לצורך שקלול הצעות בלבד ואין בה משום התחייבות כלשהי מטעם משטרת ישראל להיקף ההתקשרות במסגרת מכרז זה.

6.2.10. הצעת המחיר עפ"י תנאי מכרז זה תהא בתוקף למשך 90 יום מהמועד האחרון להגשת הצעות. תוקף הצעות המוגשות למכרז ניתן להארכה ב-60 ימים נוספים בהסכמת הצדדים.

6.3. איסור הוספת הסתייגויות והתניות להצעה

אין להתנות על תנאי המכרז. כמו כן, אין לעשות כל שינוי בניסוח מסמכי המכרז ואין לרשום כל הסתייגות ביחס לדרישות מסמכי המכרז, בין ע"י תוספת בגוף המסמכים ו/או במכתב לוואי או בכל דרך אחרת. התניות ו/או הסתייגויות מעין אלה, עלולות לגרום לפסילת הצעה. מציע המעוניין להביע הסתייגות כלשהיא ו/או לבצע שינוי במסמכי המכרז, יפנה בקשתו בכתב לעורך המכרז עד המועד האחרון להגשת שאלות הבהרה.

6.4. סודות מסחריים וזכות עיון בהצעות

6.4.1. הצעת המציע תיחשב כאילו ניתנה ללא כל סוד מסחרי או סוד מקצועי והמציע ער לכך כי אם ייקבע כזוכה, תועמד הצעתו לעיונם של המשתתפים במכרז.

6.4.2. רצה המציע למנוע עיון בחלקים של הצעתו בשל טענה לסוד מסחרי או סוד מקצועי, יציין בדף נפרד את החלקים כאמור תוך מתן נימוקים לטענתו בדבר היות החלקים כאמור בגדר סוד מקצועי. ההחלטה הסופית בדבר מניעת העיון בחלקים מהצעת הזוכה, נתונה בכל מקרה לשיקול דעתה של ועדת המכרזים. מחירי הצעה בכל מקרה, לא ייחשבו כסוד מסחרי או סוד מקצועי.

6.4.3. מודגש כי מציע אשר ביקש כי עניין ו/או חלק בהצעתו ייחשב סוד מסחרי או סוד מקצועי, יהא מנוע מלעייין באותו העניין ו/או בחלק מההצעה הרלוונטי המופיע בהצעת מציעים אחרים, וזאת ללא תלות בהחלטת ועדת המכרזים בבקשתו לחיסיון.

עמוד 11 מתוך 139

6.4.4. ועדת המכרזים לא תדון בבקשה למניעת עיון בהצעת מציע בטענה של סוד מסחרי **או סוד מקצועי אם היא אינה מנומקת ו/או בשל סימון גורף בהצעה.**

6.4.5. מסמכי המכרז הם קניינה הרוחני של משטרת ישראל אשר מועבר למציע לצורך הגשת הצעה בלבד. אין לעשות בהם שימוש שלא לצורך הגשת ההצעה.

6.5. היקף ההתקשרות משנים קודמות

לנוחות המציעים, להלן היקף הרכש שביצעה משטרת ישראל בנושא המכרז בשלוש השנים האחרונות:

6.5.1. אזור צפון – נרכשו שירותים כמצוין בטבלה שלהלן:

שנת עבודה	סכום בשקלים כולל מע"מ
2015	140,935
2016	170,080
2017	38,461

6.5.2. אזור תל-אביב – נרכשו שירותים כמצוין בטבלה שלהלן:

שנת עבודה	סכום בשקלים כולל מע"מ
2015	278,900
2016	818,824
2017	520,327

6.5.3. אזור מרכז – נרכשו שירותים כמצוין בטבלה שלהלן:

שנת עבודה	סכום בשקלים כולל מע"מ
2015	485,869
2016	316,360
2017	356,588

6.6. אזור ירושלים ואזור דרום קיבלו שירותים מהספקים שזכו במכרז קודם באיזורים תל אביב ומרכז. לא ניתן לפלח מה חלקם של מחוזות ירושלים ודרום בנתונים כפי ששוקפו בסעיפים 6.5.2 ו- 6.5.3 ועל המציעים באיזורים אלו להביא זאת בחשבון בעת מתן ההצעות. יובהר כי הסכומים ו/או הכמויות המפורטים לעיל נמסרים לצורך מתן אינדיקציה בלבד ונועדו להקטנת חוסר ודאות המציעים ואין בהם כדי לחייב את משטרת ישראל לרכש בהיקף כלשהו.

7. מסמכים ואישורים שיש לצרף להצעה

- 7.1. נספח א' – התחייבויות והצהרות המציע.
- 7.2. נספח א'1 - אישור מורשה חתימה. במידה והמציע הנו תאגיד, יצרף אישור רו"ח או עו"ד בדבר זכויות החתימה בתאגיד.
- 7.3. נספח א'2 - תצהיר בדבר אי תיאום מכרז.
- 7.4. נספחים ב'1 עד ב'5 - טפסי הצעת המחיר (לכל אזור בנפרד).
- 7.5. להוכחת עמידת המציע בתנאים המוקדמים :
- 7.5.1. נספח ג' - פירוט ניסיון המציע והצהרתו עפ"י האמור בסעיף 3.1 לעיל.
- 7.5.2. נספח ד' - הצהרת המציע על עמידתו בתנאי המוקדם בהתאם לאמור בסעיף 3.2 .
- 7.6. אישורים ותצהירים הנדרשים עפ"י חוק עסקאות גופים ציבוריים, התשל"ו-1976 ביניהם :
- 7.6.1. אישור לצורך ניכוי מס מטעם אגף מס הכנסה תקף למועד הגשת ההצעה.
- 7.6.2. אישור על ניהול פנקסי חשבונות ורשומות.
- 7.6.3. נספח ה' – תצהיר בדבר היעדר הרשעות בגין העסקת עובדים זרים ושכר מינימום כנדרש לפי החוק הני"ל.
- 7.6.4. נספח ו' – תצהיר בדבר העסקת אנשים עם מוגבלות.
- 7.7. נספח ז' - טופס זיכוי חשבון בנק, מלא וחתום ע"י הבנק או ע"י רו"ח.
- 7.8. נספח ח' - תצהיר של המציע או מנהלו, מאומת ע"י עורך דין, כי לא מתנהלות תביעות נגד המציע שעלולות לפגוע בתפקודו ככל שיזכה במכרז וכן כי אינו נמצא בהליכי פשיטת רגל ו/או פירוק שעלולים לפגוע בתפקודו ככל שיזכה במכרז.
- 7.9. נספח ט' - תצהיר והתחייבות המציע כי אינו מצוי במצב של ניגוד עניינים ו/או חשש סביר לניגוד עניינים בין ביצוע השירותים נשוא מכרז זה ובין עניינים אחרים שלו או תפקידים אחרים שהוא ממלא.
- 7.10. נספח י' – הצהרה בדבר שמירת סודיות.
- 7.11. נספח יא' - נספח הצמדה.
- 7.12. נספח יב' – דרישות הביטוח במכרז. קיום פוליסת הביטוח בהתאם לדרישות המכרז והמפרט אינו חל על המציעים, אלא על הזוכה שייקבע במכרז בלבד. על המציע לחתום על נספח זה כראיה לעיונו בנספח הביטוח לשם ידיעה והיערכות.
- 7.13. במידה והמציע הנו תאגיד – יוגש נסח חברה/שותפות עדכני (הניתן להפקה דרך אתר האינטרנט של רשות התאגידים). מובהר בזאת כי ועדת המכרזים תוודא כי אין חובות אגרה שנתית לשנים שקדמו לשנה בה מוגשת ההצעה.

עמוד 13 מתוך 139

- 7.14. במידה והמציע הנו עסק בו המחזיקה בשליטה היא אישה, כאמור בסעיף 2.ב. לחוק חובת המכרזים, התשנ"ב-1992, וברצונו לקבל את ההעדפה לפי חוק זה, יצרף המציע אישור ר"ח ותצהיר המחזיקה בשליטה כנדרש בחוק הנ"ל.
- 7.15. למרות החובה לצרף את כל האישורים והמסמכים במצורף להצעה, ועדת המכרזים תהא רשאית לאפשר למציע להשלים את הצעתם, למעט טפסי הצעת המחיר נספחים ב'1, ו/או ב'2, ו/או ב'3, ו/או ב'4, ו/או ב'5, בפרק הזמן אשר ייקבע, וזאת, כל עוד עולה בבירור כי האישורים ו/או המסמכים הנ"ל, היו קיימים ובעלי תוקף במועד הגשת ההצעה כנדרש בתנאי המכרז.
- 7.16. כל נספחי המכרז יוגשו ללא כל שינוי ובהתאם לנוסח המצ"ב.

8. בדיקות מקדימות

משטרת ישראל שומרת לעצמה את הזכות:

- 8.1. לדרוש מהמציעים להגיש לה תוך שבוע ממועד בקשתה, אישורים שונים המעידים על כל מידע כלכלי/טכני/כספי או אחר, המאמת את דרישות מסמכי המכרז והצעותיהם.
- 8.2. לפנות ללקוחות המציע לשם קבלת חוות דעת, **ותהא רשאית שלא להתקשר עם מציע אשר חוות הדעת לגביו לא הניחה את דעתה.**
- 8.3. לבדוק את יכולת המציע לעמוד בדרישות מסמכי המכרז והמפרט לרבות בדיקת דוגמאות, ביקור במפעל יצרן/ספק הפריטים ו/או במרכז הלוגיסטי של המציע, על מנת לעמוד על טיב הפריטים ואיכותם בהתאמה לדרישות משטרת ישראל.
- 8.4. לפסול הצעות במקרה של חוסר שביעות רצון מאופן ביצוע התקשרות ו/או מרמת השירותים אותם סיפק בעבר המציע ו/או במקרה בו לא סיפק את האישורים הנדרשים ע"י משטרת ישראל במועדים שנקבעו לכך, וזאת מבלי לגרוע מזכות משטרת ישראל לסעד כלשהו כלפי המציע עפ"י הוראות מסמכי מכרז זה ו/או עפ"י הוראות כל דין.

9. אופן קביעת הזוכה

- 9.1. במכרז זה ייקבע זוכה אחד לכל אזור, כמפורט בסעיף 9.4.
- 9.2. ההחלטה בדבר הזוכים תתקבל ע"י ועדת המכרזים של משטרת ישראל לאחר שקלול ההצעות על פי עלות 60% ועפ"י איכות 40%.

9.2.1 עלות (P) 60 נק'

9.2.1.1 לכל אזור בנפרד ישוקללו ההצעות עפ"י האמור מטה:

$$\text{מחיר לשעת עבודה} \times 0.75 + 0.25 \times \text{מחיר שעת תכנון הנדסי} = \text{מחיר משוקלל}$$

9.2.1.2 ההצעה המשוקללת בעלת המחיר הנמוך ביותר תקבל את הציון המירבי באמת מידה זו 60 נק'.

עמוד 14 מתוך 139

9.2.1.3 יתר ההצעות תקבלנה ניקוד באופן יחסי להצעה בעלת המחיר הנמוך ביותר, עפ"י ערך משולש, להלן הנוסחה:

A - המחיר המשוקלל הנמוך ביותר

B - המחיר המשוקלל של ההצעה הנבחרת

$$P = \frac{60 X A}{B}$$

9.2.2 איכות (Q) 40 נק'

9.2.2.1 יינתן ניקוד לאיכות עפ"י קריטריונים המפורטים בטבלה המצ"ב כנספח יג' למכרז. למציעים העומדים בתנאי הסף תיערך בדיקת איכות ע"י צוות המונה לפחות 3 אנשים ממחלקת החבלה – מדור פיתוח (צוות הנדסה וצוות תחזוקת רובוטים) שהינם מהנדסים ו/או הנדסאים, אותו צוות יבדוק את כל המציעים לצורך התרשמות מ-5 המדדים כדלקמן:

4 נק'	מעריך שירות תחזוקה
16 נק'	ניסיונו הקודם ויכולתו של הספק
12 נק'	מעריך ההנדסה של הספק
2 נק'	בקרת התהליך של הספק
6 נק'	הליך בקרת האיכות של הספק

9.2.2.2 אופן ביצוע הבדיקה לכל מדד מפורט בנספח יד' למכרז. כל מדד מורכב ממספר סעיפי התרשמות ולצידם משקלו היחסי מעריך המדד. מדד האיכות לכל אחד מהפרמטרים המצוינים לעיל ימדד ע"י כל אחד משלושת המעריכים המצוינים בסעיף 9.2.2.1 לעיל, בנפרד. הציון הסופי יתקבל ע"י שקלול כל הציונים שנתנו ע"י המעריכים.

9.2.2.3 הצעתו של ספק אשר קיבל ניקוד הנמוך מ-28 נק' במצטבר (מתוך 40 נק') במדד האיכות, לא תלקח בחשבון.

9.3. הזוכה בכל אזור יקבע ע"י ועדת המכרזים עפ"י סה"כ הניקוד הסופי הגבוה ביותר בחישוב - עלות (P) + איכות (Q).

עמוד 15 מתוך 139

- 9.4. יקבע זוכה לכל אזור בנפרד (סה"כ 5 אזורים) כמפורט להלן:
- 9.4.1 אזור א' – מחוז צפון + מחוז חוף
- 9.4.2 אזור ב' – מחוז ת"א
- 9.4.3 אזור ג' – מחוז מרכז
- 9.4.4 אזור ד' – מחוז ירושלים + מחוז ש"י
- 9.4.5 אזור ה' – מחוז דרום
- 9.5. מציע לא יוכל להיקבע כזוכה ביותר מאזור אחד אלא אם בכל האזורים בהם הציע הייתה הצעתו היחידה לאותו אזור ועומדת בתנאי הסף.
- 9.6. במקרה בו הצעת המציע תהא זולה ביותר מאזור אחד, ייקבע המציע כזוכה באזור בו הפער בין הצעתו המשוקללת לבין ההצעה המשוקללת הזולה הבאה בתור, יהא הגבוה ביותר מבין האזורים.
- 9.7. ועדת המכרזים של משטרת ישראל, תהא רשאית שלא להתחשב בהסתייגות של מציע מתנאי המכרז. החליטה הוועדה לעשות כן, והצעת המציע מתאימה לתנאי המכרז, הוועדה תהא רשאית לקבוע אותו כזוכה בתנאי שיסיר את הסתייגותו תוך הזמן שתקבע הוועדה ויאשר את התחייבותו לעמוד בכל תנאי המכרז.
- 9.8. **במכרז זה קיים אומדן.** מובהר בזאת כי לוועדת המכרזים של משטרת ישראל, לפי שיקול דעתה, שמורה הזכות לפסול הצעות החורגות כלפי מעלה או כלפי מטה בשיעור הגבוה מ-20% מהאומדן ובנסיבות מסוימות לפי שיקול דעתה הבלעדי של ועדת המכרזים אף לבטל את המכרז כולו או חלקו. **אין באמור לעיל כדי לפגוע בסמכות ועדת המכרזים לפעול עפ"י תקנות חובת המכרזים ובמיוחד בהתאם לאמור בתקנה 21(א).**
- 9.9. **זוכה חליפי:**
- 9.9.1. ועדת המכרזים של משטרת ישראל תהא רשאית לקבוע כזוכה חליפי למכרז זה, לכל איזור, את ההצעה המשוקללת המדורגת במקום השני לאחר הצעת הזוכה והעומדת בתנאי המכרז. זכייתו של הזוכה החליפי תהא תקפה לכל תקופת ההתקשרות עפ"י המכרז.
- 9.9.2. במקרה שההתקשרות עם הזוכה תופסק, שמורה למשטרת ישראל הזכות להתקשר עם הזוכה החליפי. הזוכה החליפי מתחייב להתקשר עם משטרת ישראל במידה ויידרש לכך עפ"י תנאי מכרז זה וזאת במהלך 9 חודשים מהמועד האחרון להגשת ההצעות. התקשרות עם הזוכה החליפי בחלוף מועד זה תיעשה בהסכמת הצדדים. הזוכה החליפי יכול שיהיה זוכה באיזור אחר על פי המכרז, והחלטה בדבר הפעלתו כזוכה חליפי תהיה במסגרת וועדת המכרזים.

עמוד 16 מתוך 139

פרק ג'

אופן ותנאי ההתקשרות

10. אופן ביצוע ההתקשרות

- 10.1. הזוכה מתחייב, אם יידרש לכך ע"י משטרת ישראל, להתקשר עמה תוך 14 יום בהתקשרות שתנאיה יהיו כמפורט במכרז זה. לא קיים הזוכה התחייבותו כאמור לעיל, משטרת ישראל תהא רשאית לדרוש סכום של 7,500 ש"ח כפיצויים קבועים ומוערכים מראש, בנוסף לזכותה לכל סעד נוסף עפ"י כל דין בגין הפרת התחייבותו.
- 10.2. תנאי ההתקשרות ואספקת הטובין ו/או השירותים ע"י הזוכה במכרז זה, יהיו עפ"י מסמכי המכרז, המפרט, והבהרות/עדכונים שיפורסמו במסגרתו, ככל שיפורסמו, ותנאי ההזמנה שתוקם מכוחו.
- 10.3. הזוכה מתחייב לעבוד בשיתוף פעולה מלא עם משטרת ישראל ונציגיה ולבצע את הנחיות משטרת ישראל כפי שיינתנו מעת לעת, בכפוף להוראות מכרז זה.
- 10.4. הזוכה מתחייב לבצע את העבודה לשביעות רצונה המלא של משטרת ישראל.

10.5. אופן הפנייה אל הזוכים

- 10.5.1. בהזמנות בהיקף כספי מוערך עד 50,000 כולל מע"מ תעשה פניה לזוכה האזורי. האזור יקבע עפ"י מיקום היחידה הדורשת שרותי עבודות מכניות.
- 10.5.2. במידה ולא יקבע זוכה לאחד מחמשת האזורים עפ"י האמור בסעיף 9.4 יופנו העבודות (עד 50,000 ש"ח כולל מע"מ) לזוכה במחוז / מחוזות הסמוך/ סמוכים מבחינה גיאוגרפית.
- 10.5.3. בהזמנות בהיקף כספי מעל 50,000 ש"ח כולל מע"מ, תעשה פניה לכל הספקים הזוכים במכרז, בבקשה להצעת מחיר כמפורט בסעיף 10.6 להלן ובאישור וועדת המכרזים של משטרת ישראל:
- 10.6. הליך התיחור (בהזמנות בהיקף כספי מעל 50,000 ש"ח כולל מע"מ):
- 10.6.1. בכל ההזמנות המוערכות בהיקף כספי מעל 50,000 ש"ח כולל מע"מ, תעשה פניה לכל הספקים הזוכים במכרז.
- 10.6.3. ההחלטה על יציאה לתיחור תתקבל ע"י **ועדת המכרזים** ומסמכי התיחור יפורסמו ע"י מר"מ בשיתוף מחלקת החבלה, תוצאות התיחור **יועברו לאישור ועדת המכרזים**.
- 10.6.4. המציע בעל ההצעה הנמוכה ביותר בכל תיחור ייקבע כזוכה וממנו יוזמנו העבודות לגביהם בוצע התיחור.
- 10.6.5. הפנייה אל הזוכים תעשה באמצעות טופס בקשה להצעת מחיר (בל"מ) בה יצינו פרטים רלוונטיים לביצוע העבודה, לרבות הדרישות הטכניות מהמוצר המבוקש, לוחות זמנים לביצוע העבודה, כמות היחידות המוזמנות לכל פרט רלוונטי אחר על סמך הגדרת הדרישות הטכניות, יכין כל משתתף בתיחור הצעת מחיר לביצוע העבודה הספציפית שתכלול את הפרטים הבאים:

עמוד 19 מתוך 139

10.6.5.1 סה"כ עלות הייצור כמות מוגדרת של יח': לרבות פירוט כמות שעות עבודה נדרשות ועלותן (הן בגין שעות תכנון הנדסי והן בגין שעות עבודה) ופירוט עלות חומרי הגלם/פריטים הנדרשים ועלותם.

10.6.5.2 סה"כ עלות חומרי גלם: התמורה בגין חומרי הגלם תהא על פי עלות המוכחת בתוספת רווח 10%. מודגש כי למשטרה שמורה הזכות להעביר חומרי גלם לספק הזוכה בתיחור, לצורך עיבוד, ו/או להפנותו לספקים מהם ירכשו חומרי גלם במחירים מוסכמים בין המשטרה לספק חומרי הגלם, במקרה זה לא תשולם תוספת רווח של 10%.

10.6.6 מודגש כי עלות שעת עבודה ועלות שעת תכנון הנדסי שיוצעו בתיחור לא יהיו גבוהים מהמחירים שהוצעו ע"י אותו ספק למכרז.

11. אומדן ההתקשרות נשוא המכרז

11.1. יובהר, כי כמות הפריטים והשירותים שיוזמנו בפועל תהא בהתאם לצורכי משטרת ישראל כפי שישתנו מעת לעת ויהיו על סמך הזמנות רכש שיאושרו ע"י מורשי חתימה ממשטרת ישראל.

11.2. המשרד לביטחון פנים על כל גופיו, רשאים להתקשר עפ"י תוצאות מכרז זה וכל תנאיו.

11.3. משטרת ישראל והמשרד לביטחון פנים על כל גופיו בנפרד, רשאים להרחיב את היקף וסוגי השירות/הטובין נשוא מכרז זה, הקשורים באופן ישיר ומשלימים את המכרז. המחיר עבור השירותים/הטובין הנוספים ייקבע עפ"י תנאי המכרז ו/או במו"מ בין הצדדים ובלבד שסה"כ התמורה הנוספת לא תעלה על 20% מערך ההתקשרות הכולל.

11.4. ההתקשרות עפ"י מכרז זה תיעשה בכפוף לאפשרויות המימון של משטרת ישראל ו/או לאפשרויותיה התקציביות. מוסכם כי לזוכה לא תהא כל טענה בגין אי מימוש ההתקשרות כולה או בחלקה מחמת מגבלות מימון ו/או תקציב.

12. תקופת ההתקשרות

12.1. תקופת ההתקשרות תהא למשך 12 חודשים החל ממועד קביעת הזוכה (להלן: "תקופת ההתקשרות הראשונה").

12.2. ההתקשרות תהא כפופה לתקופת ניסיון במהלך 9 החודשים הראשונים של מתן השרות ו/או אספקת המוצרים [להלן: "תקופת הניסיון"], במהלכה ייבחנו המוצרים ו/או השירותים אותם יספק הזוכה ושאר מילוי התחייבויותיו עפ"י התנאים שנקבעו במסמכי המכרז. מילוי התחייבויות הזוכה באופן מלא, מהווה תנאי מתלה למימוש סופי של ההתקשרות. משטרת ישראל שומרת לעצמה את הזכות שלא לשכלל סופית את ההתקשרות עם הזוכה במהלך או בתום תקופת הניסיון ובמקרה זה תהא משטרת ישראל זכאית להתקשר עם הזוכה הבא אחריו ("זוכה חליפי").

12.3. למשטרת ישראל שמורה האופציה להאריך את תקופת ההתקשרות בשנה נוספת או בחלקה עד ל- 3 שנים נוספות. מימוש ההתקשרות, לרבות בתקופת האופציה, ייעשה

עמוד 20 מתוך 139

בכפוף לאישור ועדת המכרזים ולמסירת הזמנה החתומה מטעם מורשה החתימה של משטרת ישראל.

12.4. משטרת ישראל תהא רשאית בכל עת, משיקולים תקציביים ו/או מבצעיים מיוחדים בתקופת ההתקשרות הראשונית ובתוך תקופת האופציה, מכל סיבה שהיא, להביא את ההתקשרות או חלק ממנה לידי סיום, וזאת לפני השלמת ביצועה ושלא מחמת הפרתה ע"י הזוכה, ע"י משלוח הודעת סיום לזוכה של לפחות 60 יום לפני מועד הביטול וללא מתן פיצוי כלשהו בגין כך, בכפוף לעקרונות הקבועים בסעיף זה. הזוכה יפעל מיד בהתאם להוראות הכלולות בהודעת הסיום.

13. הפרות ותרופות

13.1. אמנת השירות מגדירה את רמת השירות שתקבל מהזוכה ומי מטעמו במהלך כל תקופת ההתקשרות מכוח מכרז זה ואת הפיצויים המוסכמים אשר ישלם בגין אי עמידה ברמת השירות המוסכמת.

13.2. בכל מקרה בו הזוכה הפר ו/או לא קיים תנאי או הוראה כלשהם ממסמכי המכרז ו/או לא ביצע התחייבות כלשהי עפ"י מסמכי המכרז, משטרת ישראל תהא רשאית לנקוט באחת או יותר מן הפעולות המפורטות להלן:

13.2.1. לקזז את סכום הפיצויים המוסכמים והמפורטים בטבלה להלן מהתמורה המגיעה לזוכה בגין מתן השירותים למשטרת ישראל וזאת מבלי לגרוע מזכות משטרת ישראל ו/או מי מטעמה לסעד כלשהו כלפי הזוכה עפ"י הוראות מסמכי מכרז זה ו/או עפ"י הוראות כל דין:

מהות	גובה הקנס
אי עמידה בלוחות זמנים לביצוע העבודה	5% מערך העבודה לכל שבוע איחור או חלקו, החל מהשבוע הראשון.
אי עמידה בדרישות הייצור בהתאם לשרטוטים שאושרו	עד 10% מערך העבודה.
איחור בהמצאת מסמך ביטוחי או אי שמירה על רצף ביטוחי לכל תקופת ההתקשרות לרבות בתקופת האופציה, בכלל זה הגשת נספח ביטוחי שלא עפ"י דרישות משטרת ישראל.	200 ₪ לכל יום איחור בהגשת אישור ביטוחים כנדרש.
איחור בהמצאת מסמכים ואישורים תקפים המתחייבים במכרז לאורך תקופת ההתקשרות, לרבות ערבות ביצוע.	200 ₪ לכל יום איחור.
אי הגשת חשבונית במועד.	2% מסכום החשבונית לכל חודש איחור לכל חשבונית, החל מהחודש השלישי לאיחור.

עמוד 21 מתוך 139

13.2.2 לקזז את ערך הנזק/האובדן מהתמורה המגיעה לזוכה בגין מתן השירותים למשטרת ישראל וזאת מבלי לגרוע מזכות משטרת ישראל ו/או מי מטעמה לסעד כלשהו כלפי הזוכה עפ"י הוראות מסמכי מכרז זה ו/או עפ"י הוראות כל דין.

13.2.3 לבטל את ההתקשרות עמו ו/או להשהותה. במצב האמור, משטרת ישראל תהא רשאית לבצע את השירות נשוא המכרז ו/או לקיימו בעצמה ו/או באמצעות אחרים, כל זאת על חשבון המפר, ולהשתמש במסמכים, בצידוד, בחומרים ובאמצעים של הזוכה המפר לשם כך.

13.2.2. האמור יתבצע בכפוף לדיווח מהגורמים המתאימים במשטרת ישראל ולאחר שהזוכה קיבל התראה כתובה אחת מראש.

13.3. למען הסר ספק, מודגש בזאת, כי מנגנוני הפיצוי העומדים לרשות משטרת ישראל בהתאם לסעיף האמור ועפ"י כל דין, בלתי תלויים זה בזה ויופעלו במקביל במקרה הצורך.

13.4. הזוכה מתחייב לשאת באחריות ולפצות את משטרת ישראל ו/או מי מטעמה לשביעות רצונה המלא בגין כל נזק ו/או הפסד ו/או הוצאה ו/או אובדן מכל סוג שהוא שייגרם למשטרת ישראל ו/או למי מטעמה, כתוצאה מביצוע השרות כולו או חלקו עפ"י מכרז זה ו/או כתוצאה מהפרת התחייבויותיו ו/או כתוצאה ממחדל הקשור לביצוע השרות.

14. זכות קיזוז

14.1. משטרת ישראל תהא רשאית בהודעה של 10 ימים מראש, לקזז כל סכום שיגיע לה עפ"י מכרז זה מכל סכום שעליה לשלם לזוכה בין עפ"י מכרז זה ובין מכח כל עניין אחר, הכל עפ"י דין.

14.2. העדר דרישה לתרופות להן זכאית משטרת ישראל בין מכוח מכרז זה ובין מכוח כל דין אחר, או דרישה מאוחרת לתרופות אלה, לא יחשבו כויתור על דרישתה לתרופות.

14.3. ויתור או שינוי של אחד או יותר מהוראות הסכם זה לא יהיו בתוקף, אלא אם נעשו בכתב ובחתימת שני הצדדים.

15. ביטול ההתקשרות נשוא המכרז

15.1. בכל מקרה שהזוכה הפר או לא קיים התחייבות כלשהיא עפ"י מכרז זה או מסמך אחר ממסמכי המכרז ולא תוקנה ההפרה תוך 10 ימים מהיום שהובא לידיעתו על כך בהתראה בכתב, משטרת ישראל תהא רשאית לבטל את ההתקשרות נשוא המכרז מבלי לפגוע בזכותה לפיצוי בגין ההפרה ו/או הנזקים שנגרמו לה ו/או למי מטעמה ולכל תרופה אחרת העומדת לרשותה עפ"י כל דין.

עמוד 22 מתוך 139

15.2. מבלי לפגוע בכלליות האמור לעיל, משטרת ישראל תהא רשאית להפסיק את ההתקשרות נשוא המכרז ו/או לבטלה ללא צורך בהודעה מוקדמת לזוכה בהתרחש כל אחד מהמקרים הבאים:

15.2.1. אם ימונה כונס נכסים זמני או קבוע לרכוש הזוכה ו/או לעסקיו.

15.2.2. אם ימונה מפרק זמני או קבוע לזוכה.

15.2.3. אם הזוכה הפסיק לנהל את עסקיו לתקופה העולה על 7 ימים.

15.2.4. אם הזוכה יסב את המכרז כולו או מקצתו לאחר, ללא אישור מוקדם של משטרת ישראל.

15.2.5. במידה שיש בידי משטרת ישראל הוכחות שהזוכה או אדם אחר בשמו או מטעמו נתנו או הציעו לאדם כלשהו שוחד, מענק או טובת הנאה כלשהי בקשר לניהול המכרז וביצוע ההתקשרות מכוחו.

16. ערבות ביצוע

16.1. הזוכה יידרש להמציא למשטרת ישראל ערבות בנקאית אוטונומית ובלתי מותנית אשר תהא צמודה למדד העסקה בגובה 5% מערך ההתקשרות המוערך לתקופת ההתקשרות הראשונה, הצפוי עפ"י הערכת משטרת ישראל. הערבות מיועדת להבטחת התחייבויות הזוכה עפ"י מכרז זה, לרבות כיסוי נזקי והוצאות משטרת ישראל מכל סיבה שהיא בשל הפרת התחייבויותיו עפ"י מכרז זה ו/או הפיצויים שמשטרת ישראל זכאית להם בגין הפרה כאמור.

16.2. הערבות תהא בתוקף עד 60 יום לאחר תום כל תקופת ההתקשרות, לרבות תקופות האופציה. **יודגש, כי קבלת ערבות ביצוע הכוללת את תקופת האופציה הנה לנוחות הצדדים בלבד ואין במתן ערבות לכל תקופת ההתקשרות, לרבות תקופת האופציה, כדי להוות התחייבות כלשהי מצד משטרת ישראל למימוש זכות האופציה, כולה או חלקה.**

16.3. למשטרת ישראל שמורה הזכות, עפ"י שיקול דעתה הבלעדי, לדרוש להקטין או להגדיל את גובה ערבות הביצוע הנדרשת במהלך תקופת ההתקשרות בהתאם לכמות השירותים ו/או המוצרים אותם יספק הזוכה.

16.4. משטרת ישראל תהא רשאית לחלט את הערבות כולה או חלקה, לפי שיקול דעתה, לאחר מתן התראה בכתב על כך לפחות 7 ימים מראש, בכל מקרה שלדעתה הפר הזוכה התחייבות מהתחייבויותיו עפ"י מכרז זה.

16.5. היה והערבות תחולט ע"י משטרת ישראל וההתקשרות עפ"י מכרז זה לא תבוטל, ימציא הזוכה ערבות ביצוע חדשה בתנאים זהים לערבות שחולטה. כל סכום שיחולט יהפוך להיות קניינה של משטרת ישראל.

16.6. גבייתה ומימושה של הערבות, כולה או חלקה, לא תהווה מניעה ממשטרת ישראל לתבוע מהזוכה כל נזקים והפסדים נוספים וכן כל סעדים נוספים ואחרים עפ"י מכרז זה או עפ"י כל דין.

17. הסדרי ביטוח

- 17.1. על הזוכה לרכוש ולקיים את כל הסדרי הביטוח המפורטים **בנספח יב'** המצ"ב לאורך כל תקופת ההתקשרות, לרבות תקופות האופציה.
- 17.2. על הזוכה להמציא למשטרת ישראל אישור קיום ביטוחים בחתימתו, תוך 14 ימים ממועד קביעתו כזוכה.
- 17.3. על האישור לקיום ביטוחים כאמור, להיות ללא מחיקות ו/או הסתייגויות וללא כל שינוי מהתנאים הנדרשים.
- 17.4. מובהר כי למשטרת ישראל שמורה הזכות להפעיל סנקציות המפורטות באמנת השירות שהוגדרה במכרז, במקרה של איחור בהמצאת אישור קיום הביטוח כנדרש.
- 17.5. כל איחור בהמצאת נספח הביטוח מעבר ל-14 ימים, יגרור תשלום קנס כמפורט בטבלה לעיל "אמנת השירות והפיצויים המוסכמים".

18. אחריות לנזקים

- 18.1. הזוכה יישא באחריות המוטלת על אדם/חברה, לכל נזק ולרבות נזקי גוף שייגרם על ידו, או ע"י עובדיו, או ע"י מי שפועל מטעמו המצוי במקום הרלוונטי לביצוע המכרז או במתקני משטרת ישראל או בסניפי הזוכה, לכל דבר ולכל אדם המצוי במקום הרלוונטי לביצוע המכרז או במתקני משטרת ישראל או בסניפי הזוכה (בין אם הוא עובד במשטרת ישראל או בסניפי הזוכה ובין אם לאו).
- 18.2. הזוכה יהא אחראי לכל פגיעה שתהא בעבודת משטרת ישראל, ובלבד שהנזק ארע תוך כדי או עקב ביצוע השירותים נשוא מכרז זה או בקשר אליהם, בין באופן בלעדי ובין ביחד עם גורמים נוספים, בין מתוך זדון ובין מתוך רשלנות, בין בפעולה ובין במחדל ובין בכל דרך אחרת.
- 18.3. הזוכה מחויב לתקן, כל נזק או אובדן אם ייגרמו כאמור לעיל - במועד הקרוב ביותר לאחר שייגרמו.
- 18.4. אין באמור לעיל כדי לגרוע מזכות משטרת ישראל לתקן את הנזק לאחר שהזוכה לא עשה כן בהקדם ולחייבו בתשלום הוצאותיה.
- 18.5. הזוכה ישפה את משטרת ישראל בגין כל תביעה של צד ג' כתוצאה מהפרת חובת האחריות כאמור, לרבות בשל הוצאות ונזקים בגין תביעה כאמור. חויבה משטרת ישראל בתשלום בגין חיוב החל על הזוכה עפ"י מכרז זה, בין אם החיוב נובע מפגיעה של עובד שלו, או של צד שלישי, או מכל מקור אחר, כי אז תהא משטרת ישראל זכאית לפיצוי מלא מאת הזוכה בגובה אותו סכום ובתוספת הוצאותיה המשפטיות ושכר טרחת עו"ד שיהיו לה בקשר לתביעה בגין האמור, והזוכה יחזיר לה סכומים אלה מיד עם הגשת דרישה ובה פירוט ההוצאות שנגרמו למשטרת ישראל כאמור. משטרת ישראל מתחייבת להודיע לזוכה על כל מקרה שהיא נתבעת עפ"י סעיף זה.

עמוד 24 מתוך 139

18.6. הזוכה יפצה וישפה את משטרת ישראל על כל תביעה שתוגש ע"י צד ג' נגדה או נגד כל אדם אחר הפועל בשמה או מטעמה של משטרת ישראל, ושמשטרת ישראל תחויב בה בגין כל נזק שהזוכה אחראי להם עפ"י הוראות מכרז זה, וזאת מיד עם דרישת משטרת ישראל.

18.7. מבלי לגרוע מהאמור לעיל, מתחייב הזוכה לדווח למשטרת ישראל מיד על כל נזק או אובדן שנגרמו במהלך ביצוע ההתקשרות נשוא המכרז על ידו או ע"י מי מעובדיו או מי מטעמו.

19. אחריות

19.1 לכל העבודות שיבוצעו עפ"י מכרז זה תינתן אחריות כוללת של הספק של הספק לשנתיים, למעט מקרים של שימוש בלתי סביר, רשלנות או תאונת דרכים.

19.2 האחריות תכלול תיקון או החלפת החלק המקולקל תוך 72 שעות מקבלת החלק המקולקל. במקרה של חלקים מיוחדים הדורשים צביעה, טיפול תרמי וכו', ניתן יהיה לתקן בתוך 5 ימים מקבלת החלק המקולקל.

20. פורטל ספקים

20.1 משטרת ישראל קבעה בהליך מכרזי את חברת "טריידאנט שירותי מסחר אלקטרוני בע"מ [להלן: "סטורנקסט"] כזוכה במכרז משטרת ישראל להקמת ותפעול פורטל הספקים.

20.2 פורטל הספקים כולל משלוח המסרים/התהליכים הבאים באופן ממוחשב: הזמנות רכש, קבלת אישורי הזמנה, שליחת מסמכי קבלת טובין (תעודות משלוח) והגשת חשבוניות עם חתימה דיגיטלית.

20.3 **ספקי משטרת ישראל מחוייבים** להגיש את החשבוניות בשידור דיגיטלי באמצעות פורטל הספקים. בנוסף, קבלת הזמנות ממשטרת ישראל תתבצע אך ורק באמצעות פורטל הספקים ולא בדרך של משלוח פקס או דוא"ל.

20.4 בעת הגשת הצעה, המציע ייקח בחשבון כי הנו **מחוייב** לעבוד בשיטת השידור הדיגיטלי באמצעות פורטל הספקים ולשאת בעלויות השימוש הכרוכות בחיבור לפורטל כמפורט להלן.

20.5 ספקים יידרשו לאפיין את הממשק לפורטל הספקים (B2B) ישירות מול חברת "סטורנקסט".

20.6 **עלות השימוש בפורטל הספקים** - העלות כוללת את החיבור לפורטל וקבלת תמיכה לאורך כל תקופת ההתקשרות. התמורה תשולם ע"י הספקים ישירות לחברת

עמוד 25 מתוך 139

"סטורנקסט" עפ"י התעריפים שנקבעו במכרז פורטל הספקים ובהתאם להיקפי הפעילות כדלקמן:

- 20.6.1. עד שתי חשבוניות בשנה - ללא עלות.
- 20.6.2. ספקים אשר מפיקים 3 עד 15 חשבוניות בשנה בהיקף פעילות של עד 300,000 ₪ – תשלום חודשי בסך של 10 ₪ כולל מע"מ.
- 20.6.3. ספקים אשר מפיקים 16 עד 100 חשבוניות בשנה או 3 עד 15 חשבוניות בשנה בהיקף העולה על 300,000 ₪ – תשלום חודשי בסך של 100 ₪ כולל מע"מ.
- 20.6.4. ספקים אשר מפיקים מעל 100 חשבוניות בשנה – תשלום חודשי בסך של 200 ₪ כולל מע"מ.

20.7. עם קבלת הודעת הזכייה, על הזוכה לפנות כדלהלן לחברת "סטורנקסט" לביצוע הרישום ולהתחברות לפורטל הספקים:

20.7.1. טלפון רב קווי – 03-9251777 (שלוחה 2), דוא"ל: sales@storenext.co.il

20.7.2. עדי נחום – 03-9251702 או 054-6620746, דוא"ל: adit@storenext.co.il

20.7.3. צביה שולזינגר – 03-9228575, דוא"ל: tzvias@storenext.co.il

21. אופן הגשת חשבונית, תנאי תשלום והצמדה

- 21.1. הזוכה יעביר למשטרת ישראל חשבונית מרכזת אחת בתחילת כל חודש באמצעות פורטל הספקים (כמפורט בסעיף 19 לעיל) בגין הטובין/השירותים שסיפק בחודש הקודם. על-גבי החשבונית יש לציין את מספר ההזמנה, חודש השירות, תיאור הטובין/שירות וכל פרט אחר נוסף הרלוונטי לחישוב התמורה בחשבונית.
- 21.2. התמורה תשולם לזוכה עפ"י תנאי מכרז זה בהתאם לעבודה שבוצעה בפועל ובכפוף לאישור נציג משטרת ישראל.
- 21.3. התשלום בגין אספקת השירות יתבצע בהתאם למועד קבלת החשבונית במשרדי המחלקות המזמינות, כמפורט דלהלן:
 - 21.3.1. חשבוניות שיוגשו במחצית הראשונה של כל חודש (בימים 1-15), ישולמו בתחילת מועד התשלום הממשלתי של החודש העוקב, דהיינו, ביום העסקים הראשון הבא לאחר ה-15 לחודש העוקב.
 - 21.3.2. חשבוניות שיוגשו בין התאריכים 16-24 לכל חודש (כולל שני ימים אלו), ישולמו בין התאריכים 16-24 של החודש העוקב.
 - 21.3.3. חשבוניות שיוגשו בין התאריכים 25-31 לכל חודש (כולל שני ימים אלו), ישולמו ביום ה-24 לחודש העוקב.
- 21.4. במניין ימים אלה, לא תילקח בחשבון התקופה שבה הומצאו למשטרת ישראל שירותים לקויים ו/או חשבונית שגויה ו/או הומצאו שלא עפ"י תנאי ההתקשרות.

עמוד 26 מתוך 139

21.5. במקרה של איחור בתשלומים שנובע מאחריות משטרת ישראל בלבד, החל מיום האיחור ה-30 שלאחר המועד האמור בסעיף 20.3 לעיל, יהא הזוכה רשאי לדרוש כפיצוי מוסכם ובלעדי, הפרשי תשלום שיחושבו בהתאם לריבית החשב הכללי עפ"י תעריף "ריבית צמודה" התקף למועד הדרישה. מעבר לכך, הזוכה לא יהא זכאי לפיצוי כלשהו, לרבות בגין נזקים ישירים ו/או עקיפים שנגרמו עקב איחור בתשלומי משטרת ישראל כאמור.

22. תנאי ההצמדה

22.1. המחירים הנקובים בהצעת המחיר יהיו צמודים למדד העסקה כמפורט בנספח ההצמדה, נספח יא' המצ"ב. ככל שבמועד אספקת הטובין ו/או השירות הזוכה יהא זכאי להפרשי הצמדה, עליו לדרוש הפרשים אלו ממשטרת ישראל בדרך של משלוח חשבונית הצמדה מתאימה. הזוכה לא יהא זכאי להפרשי ריבית או הצמדה כלשהם אם לא דרש אותם תוך 6 חודשים ממועד הגשת החשבונית שבגינה יידרשו תשלומים אלו.

22.2. במקרה בו חישוב ההצמדה יביא לתוצאה של "הצמדה שלילית" (דהיינו – המדד הידוע נמוך ממדד הבסיס), הזוכה יגיש למשטרת ישראל חשבונית זיכוי בהתאם.

22.3. במידה ויבוצעו הרחבות למכרז לגביהן תתקבל מהזוכה הצעת מחיר שאינה כלולה בטופס הצעת המחיר, תחול הצמדת המחירים ביחס לאותם פריטים, בהתאם לנספח ההצמדה המצ"ב כאשר יום הבסיס עפ"י אותו נספח יהא היום בו אושרה ההרחבה ע"י ועדת המכרזים.

22.4. במידה והזוכה יהא זכאי לתשלומים כלשהם ממשטרת ישראל והוא לא העביר ערבות בנקאית לביצוע כנדרש, משטרת ישראל תהא רשאית לעכב את התשלומים האמורים עד גובה ערבות הביצוע עד למועד העברתה.

23. התמורה

23.1. שעות עבודה/תכנון הנדסי - התמורה שתשולם היא בהתאם למחיר שהוצע בטופס הצעת המחיר כפול שעות עבודה שיאושרו ע"י נציג מ"י.

23.2. התמורה שתשולם עבור חומרים היא - עלות חומרים בתוספת רווח של 10% עפ"י האמור בסעיף 9.9.5.2.

24. סיום ההתקשרות נשוא המכרז

24.1. הובאה ההתקשרות לידי גמר בנסיבות כלשהן לפי דרישת משטרת ישראל או מכל סיבה אחרת, או שסיים הזוכה את התחייבויותיו בהתקשרות נשוא המכרז, ימסור הזוכה לנציג משטרת ישראל את המסמכים המקוריים ואת ההעתקים של כל המשובים, הדו"חות, המסמכים, הממצאים וכל המסמכים האחרים אשר ברשותו, בקשר עם מכרז זה, בתוספת הצהרה בכתב, שלא נותרו ברשותו או ברשות אדם כלשהו מטעמו כל מסמך במקור או בהעתק.

עמוד 27 מתוך 139

24.2 הובאה ההתקשרות לידי גמר, באחד האזורים המצוינים בסעיף 1.6 לעיל, בנסיבות כלשהן לפי דרישת משטרת ישראל או מכל סיבה אחרת ועדיין יש צורך בשירות נשוא מכרז זה, ואין זוכה חליפי, לכל עבודה שתדרש באזור זה יעשה תיחור בין כל הספקים הזוכים במכרז.

25. תנאים כללים

25.1. כוח אדם מקצועי

25.1.1. הזוכה מתחייב לבצע את העבודה על כל השלבים והחלקים הכרוכים בה בצורה תקינה העונה על דרישות מסמכי המכרז ולבצע את ההתחייבויות המפורטות עפ"י לוח הזמנים ברמה מקצועית גבוהה, באמצעות כח אדם מקצועי ותוך שימוש בציוד מתאים.

25.1.2. הזוכה מצהיר כי יש לו הכושר, הזכויות, היכולת, המיומנות, הידע המקצועי, הציוד, העזרים, כח האדם המקצועי והאישורים הפורמליים המעידים על הכשרתו והסמכתו לרבות כל ההיתרים ו/או הרישיונות ו/או רישום בפנקס כמתחייב עפ"י כל דין, ליתן השירות עפ"י מכרז זה על נספחיו.

25.1.3. הזוכה מתחייב כי כל האנשים שיופעלו מטעמו במכרז זה יהיו בעלי תעודות מקצועיות, רישיונות, רישומים והסמכות כנדרש עפ"י כל דין ו/או במכרז זה על נספחיו, ויהיו מיומנים, מקצועיים ומתורגלים במתן השירותים הנדרשים.

25.2. נציגות

25.2.1. הזוכה ימנה נציג בכיר אשר יהא אחראי על ניהול וביצוע העבודות נשוא מכרז זה ובעל אחריות כוללת על כל נציגי הזוכה [להלן: "הנציג הבכיר"] ובעל הסמכות מטעם הזוכה להחליט בכל הנושאים הדורשים הכרעה לצורך מילוי הוראות מכרז זה, בכפוף לפיקוח והנחיית נציגים רלוונטיים.

25.2.2. מבלי לגרוע מהאמור בסעיף 24.2.1 לעיל, שמות נציגי הזוכה (הקשורים מטעם הזוכה במתן השירותים במסגרת התקשרות זו) והנציג הבכיר, יועברו בכתב לאישור משטרת ישראל. הזוכה יעשה מאמץ שלא להחליף את נציגו במשך כל תקופת ההתקשרות עפ"י המכרז. לא יכול מי מנציגי הזוכה להמשיך בתפקידו, בדרך קבע או באופן ארעי, יקבע לו הזוכה מחליף, לאחר קבלת אישור משטרת ישראל ועפ"י שיקול דעתה הבלעדי.

25.3. פיקוח, בקרה והבטחת איכות

25.3.1. נציג מטעם משטרת ישראל יפקח באופן שוטף על כל הכרוך בביצוע ההתקשרות נשוא מכרז זה, לרבות זמינות נותן השירות והיענותו לדרישות, עמידה בלוחות זמנים וכל דבר ועניין אחר הקשור למכרז ולמפרט. הזוכה מתחייב לשתף פעולה ולמסור כל מידע רלוונטי להתקשרות כפי שידרש ע"י נציגי משטרת ישראל.

עמוד 28 מתוך 139

25.3.2. מבלי לגרוע מכלליות האמור לעיל בסעיף זה, נציג משטרת ישראל יהא רשאי:

25.3.2.1. להנחות את נותן השירות בהתאם למפורט במכרז זה.

25.3.2.2. לאשר נושאים לביצוע ועמידה בלוחות זמנים.

25.3.2.3. לקבוע נהלי עבודה ולתת הוראות לצורך ביצוע הוראות המכרז, ובלבד שלא יהא בנהלים כאמור כדי לסתור את המתחייב עפ"י מכרז זה ועפ"י כל דין.

25.3.2.4. לעקוב אחרי ביצוע פעולות והתחייבויות נותן השירות ולבחון התאמתן ועמידתן בדרישות מכרז זה.

25.3.2.5. לדרוש מנותן השירות ביצוע פעולות ומתן דו"חות ו/או משובים הנדרשים לדעתו במסגרת ביצוע מכרז זה.

25.4. אי תחולת יחסי עובד מעביד

25.4.1. אין בכל האמור במכרז זה כדי ליצור בין הזוכה ו/או מי מעובדיו לבין משטרת ישראל יחסי עובד-מעביד. כל העובדים שיעסיק הזוכה לצורך ביצוע התחייבויותיו לפי מכרז זה, יהיו וייחשבו כעובדי הזוכה בלבד.

25.4.2. כל ההוצאות הנובעות ממתן השירות, לרבות, רכישת ציוד, הובלה, ביטוח, תשלום לעובדי החברה (לרבות שכר עבודה, מס הכנסה, ביטוח לאומי, תשלומים סוציאליים וכל מס או היטל או תשלום חובה אחר), יחולו על הזוכה בלבד וישולמו על ידו ומשטרת ישראל לא תהא אחראית לתשלומים האמורים בכל צורה שהיא.

25.4.3. התמורה שמשלמת משטרת ישראל לזוכה, או כל סכום אחר נוסף שישולם לו, אינו מהווה משכורת ולא שכר עבודה, אלא תמורה עבור כל השירותים הניתנים כמתחייב עפ"י מכרז זה והמבוצעים ע"י הזוכה בהיותו עצמאי, בלתי תלוי, ותוך הדגשה שהיחסים שבין משטרת ישראל לבין הזוכה ועובדיו אינם מהווים יחסים שבין עובד למעביד.

25.4.4. מוסכם ומוצהר בזאת, כי אין במכרז זה או בתניה מהתניותיו כדי ליצור בין משטרת ישראל לבין הזוכה או מי מעובדיו כל יחסי שליחות ו/או שותפות והזוכה מצהיר בזאת כי לא יציג עצמו בכל צורה שהיא כנציג ו/או שליח של משטרת ישראל וכן לא יתחייב בשמה.

25.5. הסבת המכרז ופעילות קבלני משנה

25.5.1. הזוכה אינו רשאי להסב מכרז זה או כל חלק ממנו וכן אין הוא רשאי להעביר או למסור לאחר כל זכות וכל חיוב לפי המכרז, אלא אם כן ניתנה הסכמת משטרת ישראל לכך בכתב ומראש.

עמוד 29 מתוך 139

25.5.2. בכל מקרה, העברת זכות או חיוב של הזוכה מכוח המכרז לא תתאפשר אלא למי שעמד בכל התנאים המוקדמים למכרז במועד הגשת ההצעות ועומד בהם במועד ההעברה.

25.5.3. הפעלת קבלן משנה תיעשה רק לאחר קבלת אישור משטרת ישראל בכתב בשלב הביצוע. מודגש, כי הפעלת קבלן משנה בשלב הביצוע תהא בכפוף לעמידתו בכל הדרישות הרלוונטיות לעבודה אליה מונה כקבלן משנה, לרבות דרישות הדין הרלוונטיות למכרז, גם אם יחולו לאחר תחילת ההתקשרות עם הזוכה.

25.5.4. במקרה של הפעלת קבלני משנה באישור משטרת ישראל כאמור לעיל, תהא משטרת ישראל רשאית לפנות בכל עניין הקשור לפעילות זו לזוכה ו/או לקבלן המשנה עפ"י בחירתה. בכל מקרה, הזוכה יישא באחריות מלאה לכל פעילות קבלני המשנה, לרבות לנושא איכות העבודה, לו"ז, נזקים, הפרות וכל נושא אחר המצוי באחריות החברה בקשר לעבודה עפ"י מכרז זה, זאת מבלי לגרוע מאחריותו של קבלן המשנה.

25.5.5. מובהר בזאת כי מיזוג הזוכה או רכישתו ע"י חברה אחרת, שתוצאתה תהא הסבת חיובים ומטלות של הזוכה עפ"י מכרז זה לחברה הרוכשת או החברה הקולטת כהגדרתו בחוק החברות התשנ"ט-1999, תחייב אישור מראש ובכתב של משטרת ישראל, בהתאם לאמור לעיל, ותיחשב כהסבת המכרז לכל דבר ועניין. אם לא תאשר משטרת ישראל הסבת המכרז כאמור, תהא המשמעות של המיזוג ו/או הרכישה כפירוק החברה ומשטרת ישראל תהא רשאית לפעול בהתאם לאמור בסעיף 15.2 לעיל.

25.6. סודיות

25.6.1. הזוכה, עובדיו וכל גורם אחר שיתקשר עימו לצורך ביצוע מכרז זה ובקשר איתו, מתחייבים לא למסור כל ידיעות, התרשמויות, נתונים ו/או פרטים הנוגעים למשטרת ישראל ו/או למי מטעמה או לפעולות ולחומרי הגלם והתוצרים הנערכים במסגרת מכרז זה ו/או בקשר אליו, לכל אדם שלא הוסמך לכך בכתב ע"י משטרת ישראל ולעשות כמיטב יכולתם כדי למנוע שדבר מן הדברים האמורים יגיע לידי או לידיעת אדם אשר לא הוסמך לכך בכתב.

25.6.2. הזוכה מתחייב בחתימתו על-גבי **נספח י'** המצ"ב, לשמור בסוד כל ידיעה שתגיע אליו עקב ביצוע מכרז זה וכן מתחייב להחתים את עובדיו שיעסקו במתן השירות מטעמו על נוסח זה.

25.6.3. הזוכה מתחייב לחתום על המסמכים הדרושים לעריכת בדיקה ביטחונית, ולהחתים עליהם מי מטעמו שיעסקו במתן השירותים ו/או באספקת הטובין. עמידת הזוכה בבדיקה הביטחונית תיחשב כתנאי לתקפות מכרז זה.

25.7. קניין רוחני

עמוד 30 מתוך 139

25.7.1. למען הסר ספק ומבלי לגרוע מהוראות כל דין, מוסכם בזה בין הצדדים כי כל זכויות הקניין הרוחני ובפרט זכויות היוצרים שיווצרו במהלך ועקב העבודה עפ"י מכרז זה ו/או כל מידע ו/או מסמך ו/או רעיונות ו/או צילומים ו/או שרטוטים ו/או העתקים שיווצרו או יפותחו או יומצאו במהלך העבודה או בקשר אליה או כתוצאה ממנה [להלן: "זכויות משטרת ישראל"] יהיו בבעלותה הבלעדית של משטרת ישראל ולה יהיו כל זכויות השימוש ו/או הפיתוח והיא תהא בעלת זכות היוצרים ו/או השימוש ו/או זכויות כלשהן ללא הגבלת זמן וללא צורך בנטילת רשות הזוכה ו/או מי מטעמו.

25.7.2. למשטרת ישראל תהא הזכות להשתמש בזכויות כאמור, לקבל לידיה את כל התייעוד, לרבות התייעוד המקורי, להכניס בו כל שינוי ולעשות בו כל שימוש שתמצא לנכון לפי שיקול דעתה, בין בעצמה ובין באמצעות אחרים, לרבות לשם התקשרות כלשהי עם צד ג' ואין לזוכה כל זכות קניינית או אחרת בזכויות משטרת ישראל עפ"י סעיף זה ולא תעמוד לו כל טענה או תביעה בקשר לכך.

25.7.3. מבלי לגרוע מן האמור לעיל, אם יבקש הזוכה לעשות כל שימוש בזכות מזכויות משטרת ישראל כאמור, ו/או לרוכשה ו/או להעבירה ו/או למוכרה שלא במסגרת עבודתו וחובותיו עפ"י מכרז זה, לא יהא רשאי לפעול כן, אלא לאחר שהתמלאו התנאים הבאים:

25.7.3.1. ניתנה הסכמה מראש ובכתב של נציג משטרת ישראל.

25.7.3.2. שולמה למשטרת ישראל או למי שזו תורה, תמורה בגין ההסכמה כאמור, בשיעור ובתנאים שייקבעו.

25.7.3.3. אין באמור בסעיף משנה זה כדי לגרוע ו/או לפגוע בזכות קניין רוחני הנוגעת למכרז שהיתה בידי הזוכה או מי מטעמו ערב תחילת ההתקשרות מכח מכרז זה ו/או שהגיעו לזוכה שלא בקשר למכרז זה.

26. פעילות בזמן חירום

26.1. הגדרה - "זמן חירום" יהא בהתקיים אחד או יותר מהתנאים שלהלן:

26.1.1. הכרזת הממשלה על מצב מיוחד בעורף או שעת התקפה, בהתאם לחוק התגוננות אזרחית התשי"א-1951.

26.1.2. הכרזה על אירוע אסון המוני בשטח המדינה כולה ו/או בחלק מסוים ממנה בהתאם לסי' 90 ב' לפקודת משטרת ישראל (נוסח חדש) התשל"א-1971.

26.1.3. עפ"י החלטת ר' מחלקת חירום במשטרת ישראל.

26.2. השירות/המוצר נשוא המכרז הנו חיוני בזמן חירום ואספקתו נדרשת למשטרת ישראל בזמן חירום באופן רציף וסדיר, באיכות הנדרשת עפ"י תנאי המכרז והמפרט.

26.3. אם מדובר במספר מוצרים או בשירותים שונים שנכללים במכרז, יש להגדיר במכרז במפורש אילו מהמוצרים או מהשירותים נדרשים לאספקה בזמן חירום, ולקבוע מראש

עמוד 31 מתוך 139

- בתוך איזה פרק זמן על הזוכה לספקם אחרי שקיבל הודעה ממשטרת ישראל כי היא נמצאת בזמן חירום.
- 26.4. משטרת ישראל תודיע לזוכה כי היא נמצאת בזמן חירום. עם קבלת ההודעה מתחייב הזוכה לספק את השירות/המוצר בתוך פרק הזמן שייקבע במפורש במכרז בהתאם לסוג המוצר או השירות המדובר.
- 26.5. ידוע לזוכה כי בזמן חירום, תהא למשטרת ישראל זכות ראשונים לקבל את השירות/המוצר כפי שהוגדרו בתנאי המכרז.
- 26.6. הזוכה מתחייב לתת שירות מקצועי ורצוף (או לספק את הטובין ברציפות), בתוך פרק הזמן שהוגדר מעת קבלת ההודעה ממשטרת ישראל כי מדובר בזמן חירום, ללא שיבוש או הפרעה, בהתאם לתנאי המכרז והמפרט.
- 26.7. לשם כך, מתחייב הזוכה לעשות כל הנדרש על מנת לספק את השירות/המוצר בזמן חירום בתוך הזמן שנקבע בהתאם להתחייבותו, לרבות תגבור כ"א, כלי רכב וקווי אספקה נוספים לפי הצורך, גם מעבר לשעות הפעילות בשגרה, לרבות בחגים ושבתות.
- 26.8. חובת הזוכה כאמור לעיל חלה עליו גם במקרה שהשירות/המוצר מסופק באמצעות ספקי משנה, והוא יהא אחראי כלפי משטרת ישראל לאי אספקת השירות/המוצר כנדרש בזמן חירום.
- 26.9. מקום אספקת המוצר/השירות בזמן חירום -
- 26.10. אי עמידת הזוכה בהתחייבות לפי סעיף זה, תהא הפרה יסודית של תנאי ההתקשרות ע"פ מכרז זה.

בברכה,

אייל אהרוני,
נצ"ם
ר' מחלקת הרכישות והמכירות
ויו"ר ועדת המכרזים

נספחים

עמוד 33 מתוך 139

לנוחות המציעים, להלן רשימה מרוכזת של המסמכים והאישורים שיש לצרף להצעה. הרשימה המצ"ב לשימוש המציעים ואינה מהווה חלק מהמכרז.

צורף להצעה	שם המסמך	נספח
	התחייבויות והצהרות המציע	א'
	אישור מורשה חתימה.	א'1
	תצהיר בדבר אי תיאום מכרז	א'2
	טופס הצעת מחיר (לכל אזור בנפרד)	ב'1-ב'5
	פירוט ניסיון המציע	ג'1-ג'2
	הצהרת המציע על עמידתו בתנאי המוקדם כאמור בסעיף 3.2	ד'
	אישור רו"ח בדבר המחזור הכספי של המציע	ה'
	אישור לצורך ניכוי מס מטעם אגף מס הכנסה בתוקף	
	אישור על ניהול פנקסי חשבונות ורשומות	
	תצהיר בדבר היעדר הרשעות בגין העסקת עובדים זרים ושכר מינימום	ו'
	תצהיר בדבר העסקת אנשים עם מוגבלות	ז'
	טופס זיכוי חשבון בנק	ח'
	תצהיר פשיטת רגל והיעדר תביעות	ט'
	תצהיר והתחייבות למניעת ניגוד עניינים	י'
	הצהרה לשמירת סודיות	יא'1-יא'2
	נספח הצמדה	יב'
	דרישות הביטוח במכרז	יג'
	אופן בדיקת מדדי איכות של המציע	יד'
	במידה והמציע הנו תאגיד – יוגש נסח חברה/שותפות עדכני	
	במידה והמציע הנו עסק בו המחזיקה בשליטה היא אישה, וברצונו לקבל את ההעדפה לפי חוק זה, יצרף המציע אישור רו"ח ותצהיר המחזיקה בשליטה כנדרש בחוק הנ"ל	

עמוד 34 מתוך 139

התחייבויות והצהרות המציע

- א. אני מצהיר/ה כי הנני מוסמך/ת לחתום על הצעה זו לרבות על מסמכי המכרז, נספחיו וטופס הצעת המחיר בשם המציע וכי קראתי את כל מסמכי המכרז על נספחיו.
- ב. הנני מצהיר/ה כי המציע מסכים לכל התנאים המפורטים במכרז על נספחיו ומגיש/ה בזאת את הצעתו.
- ג. אני מתחייב/ת כי אם משטרת ישראל תדרוש ממני תוך 14 יום ממועד קביעתי כזוכה, לחתום על הסכם/הזמנה, עפ"י תנאי המכרז ועפ"י המפורט בהצעתי לעיל, אחתום עמה על הסכם/הזמנה כאמור.
- ד. ידוע לי כי הפרת התחייבותי האמורה תזכה את משטרת ישראל בפיצוי מוסכם, כמפורט בסעיף 10.1 במכרז.
- ה. אני נותן/ת בזה את הסכמתי לגורם מוסמך במשטרת ישראל לעיין במלוא המידע הרלוונטי מהמרשם הפלילי והמודיעיני ובכפוף לאמור בחוק המרשם הפלילי ותקנת השבים. ידוע לי כי אי מתן הסכמה כנדרש לעיל פוסל את הצעתי.
- ו. ידוע לי כי המציע חייב באישור ביטחון שדה כתנאי לקבלת ההצעה וכי במסגרת זאת יישקל מלוא המידע הפלילי והמודיעיני ככול שקיים.
- ז. ידוע לי כי כל עובד מטעם המציע חייב אישור מוקדם בכתב מיחידת **ביטחון השדה של משטרת ישראל, וזאת כתנאי להעסקתו ע"י המציע במתן השרות נושא בקשה זו.**

____ / ____ / ____	תאריך
	שם החברה/המציע
	מספר זיהוי (עוסק מורשה/ח.פ.)
	מספר חברה במשטרת ישראל (במידה ויש)
	שם איש הקשר מטעם המציע
	תפקיד איש הקשר
	כתובת דוא"ל של איש הקשר
	מספר טלפון נייד
	מספר טלפון
	מספר פקס
	עיר
	רחוב
	מספר בית
	מיקוד
	חתימה וחותמת

נספח א'1

**לכבוד
משטרת ישראל**

אישור מורשה חתימה

אני הח"מ, רו"ח/עו"ד _____, מאשר בזאת, כי על-פי
מסמכי ההתאגדות של התאגיד וההחלטות של התאגיד
שהובאו בפניי, ה"ה המפורטים להלן:

שם: _____ ת"ז: _____

שם: _____ ת"ז: _____

שם: _____ ת"ז: _____

הנם מורשי החתימה של המציע, וכי הם מוסמכים בחתימתם לחייב אותו
בהתקשרות על-פי מכרז מספר 41/18.

_____	_____	_____	_____
תאריך	שם (פרטי משפחה)	מספר רישיון	חתימה וחותמת

תצהיר בדבר אי תיאום מכרז

אני הח"מ _____ בעל ת.ז. _____ העובד בתאגיד _____ (להלן – "המציע") מצהיר בזאת כדלקמן:

1. אני מוסמך לחתום על תצהיר זה בשם התאגיד ומנהליו.
2. אני נושא המשרה אשר אחראי בתאגיד להצעה המוגשת מטעם התאגיד במכרז זה.
3. בכוונתי להשתמש, במסגרת הצעה זו בקבלני המשנה המפורטים להלן:

שם התאגיד	תחום העבודה בו ניתנת קבלנות המשנה	פרטי יצירת קשר
_____	_____	_____
_____	_____	_____
_____	_____	_____

4. המחירים אשר מופיעים בהצעתי נקבעו ע"י חברתי באופן עצמאי, ללא התייעצות, הסדר או קשר עם מציע אחר או עם מציע פוטנציאלי אחר (למעט קבלני המשנה אשר צוינו בסעיף 3 לעיל).
5. המחירים אשר מופיעים בהצעה זו לא הוצגו בפני כל אדם או תאגיד אשר מציע הצעות במכרז זה או תאגיד אשר יש לו את הפוטנציאל להציע הצעות במכרז זה (למעט קבלני המשנה אשר צוינו בסעיף 3 לעיל).
6. אני ו/או המציע לא היינו מעורבים בניסיון להניא מתחרה אחר מלהגיש הצעות במכרז זה, או לגרום למתחרה אחר להגיש הצעה גבוהה או נמוכה יותר מהצעתי זו.
7. אני ו/או המציע לא היינו מעורבים בניסיון לגרום למתחרה להגיש הצעה בלתי תחרותית מכל סוג שהוא.
8. ההצעה מוגשת בתום לב ולא נעשית בעקבות הסדר או דין ודברים או מו"מ אסור עם מתחרה או מתחרה פוטנציאלי אחר במכרז זה.
9. המציע לא נמצא כרגע תחת חקירה בחשד לתיאום מכרז. אם כן נא פרט: _____
10. המציע לא הורשע בארבע השנים האחרונות בעבירות על חוק ההגבלים העסקיים לרבות עבירות של תיאומי מכרזים. אם כן נא פרט: _____

אני מודע לכך כי העונש על תיאום מכרז יכול להגיע עד חמש שנות מאסר בפועל.

תאריך _____ שם התאגיד _____ חותמת התאגיד _____ שם המצהיר ותפקידו _____ חתימת המצהיר _____

אישור

אני הח"מ, עו"ד _____ מאשר כי ביום _____ התייצב בפני מר _____ הנושא ת.ז. _____ שמספרה _____ והמוסמך להתחייב בשם המציע והמוכר לי באופן אישי/אותו זיהיתי לפי ת.ז. _____ שמספרה _____ ולאחר שהזהרתי אותו כי עליו לומר אמת וכי אם לא יעשה כן יהא צפוי לעונשים הקבועים בחוק, אישר בפני את נכונות הצהרתו וחתם עליה בפני.

תאריך _____ שם (פרטי משפחה) _____ מספר רישיון _____ חתימה וחותמת עוה"ד _____

טופס הצעת המחיר – אזור א' - מחוז צפון ומחוז חוף

מס"ד	תיאור הפריט	יחידת מידה	כמות לשקלול באחוזים	מחיר ב-ש"ח (ללא מע"מ)	סה"כ (ללא מע"מ)
1	עלות שעת עבודה	שעה	75%		
2	עלות שעת תכנון הנדסי	שעה	25%		
סה"כ בש"ח ללא מע"מ					
תוספת מע"מ 17%					

הערות ודגשים לטופס הצעת המחיר:

- חובה למלא את הטבלה במלואה. הצעה בה תמולא הטבלה באופן חלקי, תיפסל על הסף ולא תידון.
- על המציע למלא את עמודת הסה"כ ללא מע"מ ע"י הכפלת הכמות לשקלול באחוזים לצד כל פריט במחיר ב-ש"ח ליחידה אחת לא כולל מע"מ ובהתאמה.
- במקרה של אי התאמה בין המחיר המוצע ליחידה או לפריט לבין עמודת סה"כ המחיר, או בשורות הסה"כ בתחתית הטבלה, יגבר המחיר המוצע ליחידה או לפריט והוא אשר יילקח בחשבון לטובת שקלול ההצעה.
- המחיר שיוצע יהא סופי ויכלול את כל מרכיבי השירות הנדרש עפ"י מסמכי המכרז.
- מחירי הפריטים בטופס הצעת המחיר **יוצעו במטבע ישראלי ללא מע"מ**.
- התמורה תשולם בתוספת מע"מ כדין בשיעור 17%. כל שינוי בשיעור המע"מ, יגרור התאמת התמורה בהתאם לשיעור המע"מ העדכני.
- הכמויות באחוזים המופיעות בטופס הצעת המחיר לעיל הן לשקלול ההצעות בלבד ואין בהן משום התחייבות משטרת ישראל לכמות או להיקף התקשרות כלשהם.

תאריך _____

שם (פרטי + משפחה)

חתימה וחותמת

המציע

כתובת הבית מלאכה: רחוב _____ מס' _____ עיר _____

טופס הצעת המחיר – אזור ב' - מחוז ת"א

מס"ד	תיאור הפריט	יחידת מידה	כמות לשקלול באחוזים	מחיר ב-ש (ללא מע"מ)	סה"כ (ללא מע"מ)
1	עלות שעת עבודה	שעה	75%		
2	עלות שעת תכנון הנדסי	שעה	25%		
סה"כ בש"ח ללא מע"מ					
תוספת מע"מ 17%					
סה"כ בש"ח כולל מע"מ					

הערות ודגשים לטופס הצעת המחיר:

- חובה למלא את הטבלה במלואה. הצעה בה תמולא הטבלה באופן חלקי, תיפסל על הסף ולא תידון.
- על המציע למלא את עמודת הסה"כ ללא מע"מ ע"י הכפלת הכמות לשקלול באחוזים לצד כל פריט במחיר ב-ש ליחידה אחת לא כולל מע"מ ובהתאמה.
- במקרה של אי התאמה בין המחיר המוצע ליחידה או לפריט לבין עמודת סה"כ המחיר, או בשורות הסה"כ בתחתית הטבלה, יגבר המחיר המוצע ליחידה או לפריט והוא אשר יילקח בחשבון לטובת שקלול ההצעה.
- המחיר שיוצע יהא סופי ויכלול את כל מרכיבי השירות הנדרש עפ"י מסמכי המכרז.
- מחירי הפריטים בטופס הצעת המחיר **יוצעו במטבע ישראלי ללא מע"מ**.
- התמורה תשולם בתוספת מע"מ כדין בשיעור 17%. כל שינוי בשיעור המע"מ, יגרור התאמת התמורה בהתאם לשיעור המע"מ העדכני.
- הכמויות באחוזים המופיעות בטופס הצעת המחיר לעיל הן לשקלול ההצעות בלבד ואין בהן משום התחייבות משטרת ישראל לכמות או להיקף התקשרות כלשהם.

תאריך _____

שם (פרטי + משפחה)
חתימה
המציע

וחותמת _____

כתובת הבית מלאכה: רחוב _____ מס' _____ עיר _____

טופס הצעת המחיר – אזור ג' - מחוז מרכז

מס"ד	תיאור הפריט	יחידת מידה	כמות לשקלול באחוזים	מחיר ב-ש"ח (ללא מע"מ)	סה"כ (ללא מע"מ)
1	עלות שעת עבודה	שעה	75%		
2	עלות שעת תכנון הנדסי	שעה	25%		
סה"כ בש"ח ללא מע"מ					
תוספת מע"מ 17%					
סה"כ בש"ח כולל מע"מ					

הערות ודגשים לטופס הצעת המחיר:

1. חובה למלא את הטבלה במלואה. הצעה בה תמולא הטבלה באופן חלקי, תיפסל על הסף ולא תידון.
2. על המציע למלא את עמודת הסה"כ ללא מע"מ ע"י הכפלת הכמות לשקלול באחוזים לצד כל פריט במחיר ב-ש"ח ליחידה אחת לא כולל מע"מ ובהתאמה.
3. במקרה של אי התאמה בין המחיר המוצע ליחידה או לפריט לבין עמודת סה"כ המחיר, או בשורות הסה"כ בתחתית הטבלה, יגבר המחיר המוצע ליחידה או לפריט והוא אשר יילקח בחשבון לטובת שקלול הצעה.
4. המחיר שיוצע יהא סופי ויכלול את כל מרכיבי השירות הנדרש עפ"י מסמכי המכרז.
5. מחירי הפריטים בטופס הצעת המחיר **יוצעו במטבע ישראלי ללא מע"מ.**
6. התמורה תשולם בתוספת מע"מ כדין בשיעור 17%. כל שינוי בשיעור המע"מ, יגרור התאמת התמורה בהתאם לשיעור המע"מ העדכני.
7. הכמויות באחוזים המופיעות בטופס הצעת המחיר לעיל הן לשקלול ההצעות בלבד ואין בהן משום התחייבות משטרת ישראל לכמות או להיקף התקשרות כלשהם.

תאריך _____

שם (פרטי + משפחה)
חתימה
המציע

וחותמת

כתובת הבית מלאכה: רחוב _____ מס' _____ עיר _____

טופס הצעת המחיר – אזור ד' – מחוז ירושלים + מחוז ש"י

מס"ד	תיאור הפריט	יחידת מידה	כמות לשקלול באחוזים	מחיר ב-שח ליחידה אחת (ללא מע"מ)	סה"כ (ללא מע"מ)
1	עלות שעת עבודה	שעה	75%		
2	עלות שעת תכנון הנדסי	שעה	25%		
סה"כ בש"ח ללא מע"מ					
תוספת מע"מ 17%					
סה"כ בש"ח כולל מע"מ					

הערות ודגשים לטופס הצעת המחיר:

- חובה למלא את הטבלה במלואה. הצעה בה תמולא הטבלה באופן חלקי, תיפסל על הסף ולא תידון.
- על המציע למלא את עמודת הסה"כ ללא מע"מ ע"י הכפלת הכמות לשקלול באחוזים לצד כל פריט במחיר ב-שח ליחידה אחת לא כולל מע"מ ובהתאמה.
- במקרה של אי התאמה בין המחיר המוצע ליחידה או לפריט לבין עמודת סה"כ המחיר, או בשורות הסה"כ בתחתית הטבלה, יגבר המחיר המוצע ליחידה או לפריט והוא אשר יילקח בחשבון לטובת שקלול ההצעה.
- המחיר שיוצע יהא סופי ויכלול את כל מרכיבי השירות הנדרש עפ"י מסמכי המכרז.
- מחירי הפריטים בטופס הצעת המחיר **יוצעו במטבע ישראלי ללא מע"מ**.
- התמורה תשולם בתוספת מע"מ כדין בשיעור 17%. כל שינוי בשיעור המע"מ, יגרור התאמת התמורה בהתאם לשיעור המע"מ העדכני.
- הכמויות באחוזים המופיעות בטופס הצעת המחיר לעיל הן לשקלול ההצעות בלבד ואין בהן משום התחייבות משטרת ישראל לכמות או להיקף התקשרות כלשהם.

תאריך _____

שם (פרטי + משפחה) _____

חתימה
המציע

וחותמת

כתובת הבית מלאכה: רחוב _____ מס' _____ עיר _____

טופס הצעת המחיר – אזור ה' - מחוז דרום

מס' ד	תיאור הפריט	יחידת מידה	כמות לשקלול באחוזים	מחיר ב-שח (ללא מע"מ)	סה"כ (ללא מע"מ)
1	עלות שעת עבודה	שעה	75%		
2	עלות שעת תכנון הנדסי	שעה	25%		
סה"כ בש"ח ללא מע"מ					
תוספת מע"מ 17%					
סה"כ בש"ח כולל מע"מ					

הערות ודגשים לטופס הצעת המחיר:

1. חובה למלא את הטבלה במלואה. הצעה בה תמולא הטבלה באופן חלקי, תיפסל על הסף ולא תידון.
2. על המציע למלא את עמודת הסה"כ ללא מע"מ ע"י הכפלת הכמות לשקלול באחוזים לצד כל פריט במחיר ב-שח ליחידה אחת לא כולל מע"מ ובהתאמה.
3. במקרה של אי התאמה בין המחיר המוצע ליחידה או לפריט לבין עמודת סה"כ המחיר, או בשורות הסה"כ בתחתית הטבלה, יגבר המחיר המוצע ליחידה או לפריט והוא אשר יילקח בחשבון לטובת שקלול הצעה.
4. המחיר שיוצע יהא סופי ויכלול את כל מרכיבי השירות הנדרש עפ"י מסמכי המכרז.
5. מחירי הפריטים בטופס הצעת המחיר **יוצעו במטבע ישראלי ללא מע"מ.**
6. התמורה תשולם בתוספת מע"מ כדין בשיעור 17%. כל שינוי בשיעור המע"מ, יגרור התאמת התמורה בהתאם לשיעור המע"מ העדכני.
7. הכמויות באחוזים המופיעות בטופס הצעת המחיר לעיל הן לשקלול ההצעות בלבד ואין בהן משום התחייבות משטרת ישראל לכמות או להיקף התקשרות כלשהם.

תאריך _____

שם (פרטי + משפחה)

חתימה
המציע

וחותמת

כתובת הבית מלאכה: רחוב _____ מס' _____ עיר _____

פירוט ניסיון המציע להוכחת עמידה בתנאי הסף 3.1

למציע ניסיון קודם בכל אחת מהשנים 2015, 2016, 2017 לפחות, בביצוע עבודות הנדסה מכאניות ועיבוד שבבי – עבודות הנדסה וייצור של מערכות בעלות 10 חלקים לפחות (לא כולל ברגים ואומים)

אני הח"מ, **מצהיר בזאת**, כי סיפקתי שירותים בביצוע עבודות מכאניקה ועיבוד שבבי, עבודות הנדסה וייצור של מערכות בעלות 10 חלקים לפחות, בכל אחת מהשנים 2015, 2016, 2017, ללקוחות הבאים:

שנת 2015

מס"ד	שם הגוף/מוסד	תקופת אספקת השירות/המוצר משנה עד שנה	שם איש קשר	טלפון לבירורים
1				
2				
3				
4				
5				
6				
7				
8				

1. במידה והטבלה הנ"ל אינה מספיקה כדי להכיל את כל הנתונים לפירוט הניסיון כמבוקש, ניתן יהא להגיש נספח זה במספר עותקים.

2. ככל שפרטי איש הקשר אינם נכונים ו/או איש הקשר לא ניתן להשגה, משטרת ישראל תהא רשאית שלא להתייחס לניסיון המוצג ע"י המציע.

תאריך _____

שם (פרטי + משפחה)

חתימה ותותמת

המציע

נספח ג' 2

**לכבוד
משטרת ישראל**

פירוט ניסיון המציע להוכחת עמידה בתנאי הסף 3.1

למציע ניסיון קודם בכל אחת מהשנים 2015, 2016, 2017 לפחות, בביצוע עבודות הנדסה מכאניות ועיבוד שבבי – עבודות הנדסה וייצור של מערכות בעלות 10 חלקים לפחות (לא כולל ברגים ואומים)

אני הח"מ, **מצהיר בזאת**, כי סיפקתי שירותים בביצוע עבודות מכאניקה ועיבוד שבבי, עבודות הנדסה וייצור של מערכות בעלות 10 חלקים לפחות, בכל אחת מהשנים 2015, 2016, 2017, ללקוחות הבאים:

שנת 2016

מס"ד	שם הגוף/מוסד	תקופת אספקת השירות/המוצר משנה עד שנה	שם איש קשר	טלפון לבירורים
1				
2				
3				
4				
5				
6				
7				
8				

3. במידה והטבלה הנ"ל אינה מספיקה כדי להכיל את כל הנתונים לפירוט הניסיון כמבוקש, ניתן יהא להגיש נספח זה במספר עותקים.

4. ככל שפרטי איש הקשר אינם נכונים ו/או איש הקשר לא ניתן להשגה, משטרת ישראל תהא רשאית שלא להתייחס לניסיון המוצג ע"י המציע.

תאריך _____

שם (פרטי + משפחה)

חתימה ותותמת

המציע

נספח ג' 3

**לכבוד
משטרת ישראל**

פירוט ניסיון המציע להוכחת עמידה בתנאי הסף 3.1

למציע ניסיון קודם בכל אחת מהשנים 2015, 2016, 2017 לפחות, בביצוע עבודות הנדסה מכאניות ועיבוד שבבי – עבודות הנדסה וייצור של מערכות בעלות 10 חלקים לפחות (לא כולל ברגים ואומים)

אני הח"מ, **מצהיר בזאת**, כי סיפקתי שירותים בביצוע עבודות מכאניקה ועיבוד שבבי, עבודות הנדסה וייצור של מערכות בעלות 10 חלקים לפחות, בכל אחת מהשנים 2015, 2016, 2017, ללקוחות הבאים:

שנת 2017

מס"ד	שם הגוף/מוסד	תקופת אספקת השירות/המוצר משנה עד שנה	שם איש קשר	טלפון לבירורים
1				
2				
3				
4				
5				
6				
7				
8				

5. במידה והטבלה הנ"ל אינה מספיקה כדי להכיל את כל הנתונים לפירוט הניסיון כמבוקש, ניתן יהא להגיש נספח זה במספר עותקים.

6. ככל שפרטי איש הקשר אינם נכונים ו/או איש הקשר לא ניתן להשגה, משטרת ישראל תהא רשאית שלא להתייחס לניסיון המוצג ע"י המציע.

תאריך _____

שם (פרטי + משפחה)

חתימה ותותמת

המציע

הצהרת המציע על עמידה בתנאי המוקדם 3.2

למציע מפעל/בית מלאכה, המצויד ב-2 מכונות CNC לעיבוד שבבי לפחות ומכונת חריטה קונבנציונאלית (לא ממוחשבת) 1 לפחות, הממוקם בתחומי האזור אליו מתייחסת הצעתי

אני הח"מ, מורשה חתימה מטעם המציע _____ מצהיר בזאת כדלקמן:

שם הבית מלאכה _____

א. שם איש הקשר _____

ב. שם מהנדס/הנדסאי מכאניקה _____

ג. טלפון איש הקשר _____

ד. כתובת בית המלאכה (עיר) _____

ה. טלפון בית המלאכה _____

שם (פרטי + משפחה)	תאריך
_____	_____
_____	_____

חתימה
המציע

וחותמת

חותמת ר"ח לשם זיהוי

נספח ה'

לכבוד
משטרת ישראל

**מחזור כספי לעניין התנאי המוקדם 3.3 במכרז של תחום פעילות בכל אחת מהשנים
שנסתיימו ביום _____ וביום _____ וביום _____.**

אנו משרד רו"ח _____, רואי החשבון המבקר של חברתכם (החברה המגישה הצעה למכרז _____),
מאשר/ת כי ביקרנו את ההצהרה של חברתכם בדבר מכרז עבודות מכאניות, בהיקף של _____ ₪ כולל
מע"מ לכל אחת מהשנים _____, הכלולה בהצעה למכרז _____ 41/18 של חברתכם
המצורפת בזאת ומסומנת בחותמת משרדנו לשם זיהוי בלבד.

הצהרה זו הנה באחריות ההנהלה של חברתכם. אחריותנו היא לחוות דעת על ההצהרה הנ"ל בהתבסס על
ביקורתנו.

ערכנו את ביקורתנו בהתאם לתקני ביקורת המקובלים בישראל ונקטנו את אותם נהלי ביקורת אשר ראינו
אותם כדרושים בהתאם לנסיבות. הביקורת בוצעה במטרה להשיג מידה סבירה של ביטחון שאין בהצהרה
הנ"ל הצגה מוטעית מהותית. הביקורת כוללת בדיקת ראיות התומכות בסכומים ובמידע שבהצהרה.
ביקורת כוללת גם הערכת נאותות ההצגה בהצהרה בכללותה. אנו סבורים שביקורתנו מספקת בסיס נאות
לחוות דעתנו (1).

לדעתנו, ההצהרה בדבר מכרז עבודות מכאניות בהיקף של _____ ₪ כולל מע"מ לכל אחת מהשנים
_____, משקפת באופן נאות מכל הבחינות המהותיות את המפורט בה וזאת בהתאם לרשומות
עליהם התבססה.

בכבוד רב,

רואי חשבון

הערות:

- נוסח דיווח זה של רואה החשבון המבקר נקבע ע"י ועדה משותפת למינהל הרכש
הממשלתי וללשכת רואי החשבון בישראל – אוגוסט 2009.
- יודפס על נייר לוגו של משרד רואה-החשבון.

נספח ו'

לכבוד משטרת ישראל

תצהיר בדבר היעדר הרשעות בגין העסקת עובדים זרים ושכר מינימום

אני הח"מ _____ ת.ז. _____ לאחר שהוזהרתי כי עלי לומר את האמת וכי אהיה צפוי/ה לעונשים הקבועים בחוק, אם לא אעשה כן, מצהיר/ה בזה כדלקמן:

הנני נותן/נת תצהירי זה בשם _____ שהוא המציע (להלן: "המציע") המבקש להתקשר עם עורך מכרז מס' _____ לאספקת _____ עבור משטרת ישראל. אני מצהיר/ה כי הנני מוסמך/כת לתת תצהירי זה בשם המציע.

בתצהירי זה, משמעותו של המונח "בעל זיקה" כהגדרתו בחוק עסקאות גופים ציבוריים, התשל"ו-1976 (להלן: "חוק עסקאות גופים ציבוריים"). אני מאשר/ת כי הוסברה לי משמעותו של מונח זה וכי אני מבין/ה אותו.

משמעותו של המונח "עבירה" – עבירה לפי חוק עובדים זרים (איסור העסקה של כדן והבטחת תנאים הוגנים), התשנ"א-1991 או לפי חוק שכר מינימום התשמ"ז-1987, ולעניין עסקאות לקבלת שירות כהגדרתו בסעיף 2 לחוק הגברת האכיפה של דיני העבודה, התשע"ב-2011, גם עבירה על הוראות החיקוקים המנויות בתוספת השלישית לאותו חוק. המציע הינו תאגדי הרשום בישראל.

(סמן X במשבצת המתאימה)

- המציע ובעל זיקה אליו לא הורשעו ביותר משתי עבירות עד למועד האחרון להגשת הצעות (להלן: "מועד להגשה") מטעם המציע בהתקשרות מספר _____ לאספקת _____ עבור משטרת ישראל.
- המציע או בעל זיקה אליו הורשעו בפסק דין ביותר משתי עבירות וחלפה שנה אחת לפחות ממועד ההרשעה האחרונה ועד למועד ההגשה.
- המציע או בעל זיקה אליו הורשעו בפסק דין ביותר משתי עבירות ולא חלפה שנה אחת לפחות ממועד ההרשעה האחרונה ועד למועד ההגשה.

זה שמי, להלן חתימתי ותוכן תצהירי דלעיל אמת.

שם (פרטי + משפחה)	תאריך
_____	_____
חותמת	חתימה המציע

נספח ו' - המשך

תצהיר בדבר היעדר הרשעות בגין העסקת עובדים זרים ושכר מינימום

אישור

אני הח"מ, _____, עו"ד מאשר/ת בזה כי ביום _____ הופיעה בפני במשרדי ברח' _____ בישוב/עיר _____ מר/גב' _____ שזיהה/תה עצמו/ה ע"י ת.ז. _____/המוכר/ת לי באופן אישי ואחרי שהזהרתיו/ה כי עליו/ה להצהיר את האמת וכי ת/יהא צפויה לעונשים הקבועים בחוק אם לא ת/יעשה כן, חתם/ה בפני על התצהיר דלעיל.

_____ חתימה וחותמת

_____ מספר רישיון

_____ תאריך

תצהיר בדבר העסקת אנשים עם מוגבלות

אני הח"מ _____ ת.ז. _____ לאחר שהוזהרתי כי עלי לומר את האמת וכי אהיה צפוי/ה לעונשים הקבועים בחוק, אם לא אעשה כן, מצהיר/ה בזה כדלקמן:
הנני נותן/נת תצהירי זה בשם _____ שהוא המציע (להלן: "המציע") המבקש להתקשר עם עורך מכרז מס' _____ לאספקת _____ עבור משטרת ישראל. אני מצהיר/ה כי הנני מוסמך/כת לתת תצהירי זה בשם המציע.

(סמן X במשבצת המתאימה):

- הוראות סעיף 9 לחוק שוויון זכויות לאנשים עם מוגבלות, התשנ"ח 1998 לא חלות על המציע.
- הוראות סעיף 9 לחוק שוויון זכויות לאנשים עם מוגבלות, התשנ"ח 1998 חלות על המציע והוא מקיים אותן.

(במקרה שהוראות סעיף 9 לחוק שוויון זכויות לאנשים עם מוגבלות, התשנ"ח-1998 חלות על המציע נדרש לסמן X במשבצת המתאימה):

- המציע מעסיק פחות מ-100 עובדים.
- המציע מעסיק 100 עובדים או יותר.

(במקרה שהמציע מעסיק 100 עובדים או יותר נדרש לסמן X במשבצת המתאימה):

- המציע מתחייב כי ככל שיזכה במכרז יפנה למנהל הכללי של משרד העבודה והרווחה והשירותים החברתיים לשם בחינת יישום חובותיו לפי סעיף 9 לחוק שוויון זכויות לאנשים עם מוגבלות, התשנ"ח-1998, ובמקרה הצורך – לשם קבלת הנחיות בקשר ליישומן.
- המציע התחייב בעבר לפנות למנהל הכללי של משרד העבודה והרווחה והשירותים החברתיים לשם בחינת יישום חובותיו לפי סעיף 9 לחוק שוויון זכויות לאנשים עם מוגבלות, התשנ"ח-1998, הוא פנה כאמור ואם קיבל הנחיות ליישום חובותיו פעל ליישומן (במקרה שהמציע התחייב בעבר לבצע פנייה זו ונעשתה עימו התקשרות שלגביה נתן התחייבות זו).

המציע מתחייב להעביר העתק מהתצהיר שמסר לפי פסקה זו למנהל הכללי של משרד העבודה והרווחה והשירותים החברתיים, בתוך 30 ימים ממועד ההתקשרות. זה שמי, להלן חתימתי ותוכן תצהירי דלעיל אמת.

שם (פרטי + משפחה)	תאריך
_____	_____
חותמת	חתימה
_____	המציע

נספח ז' - המשך

תצהיר בדבר העסקת אנשים עם מוגבלות

א י ש ו ר

אני הח"מ, _____, עו"ד מאשר/ת בזה כי ביום _____ הופיעה בפני במשרדי
אשר ברח' _____ בישוב/עיר _____ מר/גב' _____
שזיהה/תה עצמו/ה על ידי ת.ז. _____/המוכר/ת לי באופן אישי ואחרי
שההרתי/ה כי עליו/ה להצהיר את האמת וכי ת/יהא צפויה לעונשים הקבועים בחוק אם לא
ת/יעשה כן, חתם/מה בפני על התצהיר דלעיל.

חתימה וחותמת

מספר רישיון

תאריך

עמוד 52 מתוך 139

נספח ח'

לכבוד
משטרת ישראל/המטה הארצי
חשבות/מח' כספים/חוליית התקשרויות
טל: 02-5428294/321 פקס: 04-6458996

הנדון: תשלום למוטב באמצעות זיכוי חשבון בנק

1. הרינו לבקשכם לבצע תשלומים, בגין טובין/שירותים שנספק/נבצע עבורכם, באמצעות זיכוי חשבוננו בבנק כדלהלן:

שם הספק (העסק)	מס' עוסק מורשה/ת.ז/מלכ"ר
כתובת הספק	סמל הבנק
שם הבנק	סמל הסניף
שם הסניף	מס' חשבון בנק
כתובת הבנק	

2. על כל שינוי בפרטים בסעיף 1 לעיל, נודיעכם בהקדם - בכתב בחתימת מורשה החתימה וחותמת העסק.

3. להלן דרכי ההתקשרות אליהם תוכלו להעביר את פירוט התשלומים שהועברו לחשבוננו **שדות חובה**:
במידה ויוחלפו נעדכן אתכם בהקדם.

מס' טלפון – עסק / חברה	קידומת	מס' פקסימיליה	קידומת
מס' טלפון – איש קשר/ סוכן	קידומת	EMAIL: _____@_____	

4. אם משטרת ישראל תעשה כל מה שאדם סביר צריך לעשות כדי לזכות את חשבוננו בבנק על סמך הפרטים שנמסרו על ידנו, לא תהיה לנו כל טענה וכל תביעה מסוג ומין כלשהו בגין אי תשלום.

5. טופס זה אינו משמש המחאת זכות לקבלת אשראי ולא התחייבות לרכוש ציוד/שירותים ו/או לבצע תשלום.

6. תשלום של משטרת ישראל לפי הפרטים כפי שנמסרו על ידנו, לפי כתב זה יחשב כפירעון מלא.

7. לא תהא לנו כל תביעה כנגד משטרת ישראל בגין אי תשלום אם לא מסרנו פרטים מלאים או מדויקים בדרך הקבועה בכתב זה.

חתימת מורשה החתימה וחותמת העסק	תאריך
מאשר אני כי פרטי הזיכוי בנק מתאימים לעסק/לחברה חתימת הבנק / רואה חשבון	תאריך

תצהיר פשיטת רגל והעדר תביעות

אני הח"מ _____ ת.ז. _____ לאחר שהוזהרתי כי עלי לומר את האמת וכי אהיה צפוי לעונשים הקבועים בחוק אם לא אעשה כן, מצהיר/ה בזה כדלקמן:

1. הנני נותן תצהיר זה בשם _____ שהוא הגוף המבקש להתקשר עם משטרת ישראל במסגרת מכרז זה [להלן: "המציע"]. אני מכהן כ- _____ והנני מוסמך/ת לתת תצהיר זה בשם המציע.
2. הריני להצהיר כי נכון ליום תצהירי זה _____ לא מתנהלות תביעות נגד המציע שעלולות לפגוע בתפקודו ככל שיזכה במכרז וכן כי אינו נמצא בהליכי פשיטת רגל ו/או פירוק שעלולים לפגוע בתפקודו ככל שיזכה במכרז.
3. זהו שמי, להלן חתימתי ותוכן תצהירי דלעיל אמת.

המצהיר

אישור

אני הח"מ, _____, עו"ד, מאשר/ת כי ביום _____ הופיע/ה בפניי במשרדי ברחוב _____ בישוב/עיר _____ מר/גב' _____ שזיהה/תה עצמו/ה ע"י ת.ז. _____ /המוכר/ת לי באופן אישי, ואחרי שהזהרתי/ה כי עליו/ה להצהיר אמת וכי ת/יהא צפוי/ה לעונשים הקבועים בחוק אם לא ת/יעשה כן, חתם/ה בפני על התצהיר דלעיל.

חתימה וחותמת

מספר רישיון

תאריך

נספח י'

**לכבוד
משטרת ישראל**

תצהיר והתחייבות למניעת ניגוד עניינים

אני הח"מ _____ ת.ז. _____ לאחר שהוזהרתי כי עלי לומר את האמת וכי אהיה צפוי לעונשים הקבועים בחוק אם לא אעשה כן, מצהיר/ה בזה כדלקמן:

1. הנני נותן תצהיר זה בשם _____ שהוא הגוף המבקש להתקשר עם משטרת ישראל במסגרת מכרז זה [להלן: "המציע"]. אני מכהן כ_____ והנני מוסמך/ת לתת תצהיר זה בשם המציע.
2. הריני להצהיר כי נכון ליום תצהירי זה _____ המציע אינו נמצא במצב של ניגוד עניינים ו/או חשש סביר לניגוד עניינים בין ביצוע השירותים בהתאם למכרז זה לבין ענייניו האחרים ו/או תפקידים אחרים אותם הוא ממלא.
3. ככל שתיבחר הצעתו של המציע במכרז, מתחייב המציע להודיע למזמין באופן מיידי על כל סיבה שבגללה הוא ו/או עובדיו ו/או מי מטעמו עלולים להימצא במצב של ניגוד עניינים כאמור לעיל.
4. זהו שמי, להלן חתימתי ותוכן תצהירי דלעיל אמת.

המצהיר

אישור

אני הח"מ, _____, עו"ד, מאשר/ת כי ביום _____ הופיע/ה בפני במשרדי ברחוב _____ בישוב/עיר _____ מר/גב' _____ שזיהה/תה עצמו/ה ע"י ת.ז. _____ /המוכר/ת לי באופן אישי, ואחרי שהוזהרתי/ה כי עליו/ה להצהיר אמת וכי ת/יהא צפוי/ה לעונשים הקבועים בחוק אם לא ת/יעשה כן, חתם/ה בפני על התצהיר דלעיל.

חתימה וחותמת

מספר רישיון

תאריך

הצהרה בדבר שמירת סודיות

שנערכה ונחתמה ב _____ ביום _____ בחודש _____ שנת _____

על ידי _____

ת.ז. _____

מכתובת _____

הואיל ובין משטרת ישראל בשם מדינת ישראל לבין _____ (להלן:

"הספק") התקשרות בנושא _____ (להלן:

"ההתקשרות");

והואיל והנני עשוי להיחשף לסודות מקצועיים עליהם מעוניינת משטרת ישראל להגן;

לפיכך הנני מתחייב כלפי מדינת ישראל כדלקמן:

1. הגדרות

בהתחייבות זו תהיה למונחים הבאים המשמעות המופיעה לצידם:

"עובד" כל אחד מעובדי הספק ו/או מי מטעמו אשר באמצעותו יינתנו השירותים למשטרת ישראל.

"מידע" כל מידע (Information), ידע (Know-How), ידיעה, מסמך, תכתובת, תכנית, נתון, מודל, חוות דעת, מסקנה וכל דבר אחר כיוצ"ב הקשור או הנוגע למתן השירותים/הספקת הטובין בין בכתב ובין בע"פ בכל צורה או דרך של שימור ידיעות בצורה חשמלית, אלקטרונית, אופטית, מגנטית או אחרת.

"סודות מקצועיים" כל מידע אשר יגיע לידי הספק ו/או העובד בקשר למתן השירותים/הספקת הטובין, בין אם נתקבל במהלך מתן השירותים/הספקת הטובין או לאחר מכן, לרבות ומבלי לפגוע בכלליות האמור לעיל: מידע אשר ימסר ע"י משטרת ישראל, כל גורם אחר או מי מטעמו.

2. שמירת סודיות

הנני מתחייב לשמור את המידע או הסודות המקצועיים בסודיות מוחלטת ולעשות בהם שימוש אך ורק לצורך מתן השירותים/הספקת הטובין נושאי התקשרות זו. למען הסר ספק, ומבלי לפגוע בכלליות האמור, הנני מתחייב לא לפרסם, להעביר, להודיע, למסור או להביא לידיעת כל אדם את המידע או הסודות המקצועיים.

הנני מצהיר כי ידוע לי שאי מילוי התחייבויותיי מהוות עבירה לפי פרק ז' (ביטחון המדינה, יחסי חוץ וסודות רשמיים) לחוק העונשין, תשל"ז - 1977.

עמוד 56 מתוך 139

הריני מצהיר כי ידוע לי, כי חשיפת מידע אישי המגיע לידי, לגורם שאינו מורשה לקבלו, עלולה להוות פגיעה בפרטיותו של אדם, עבירה שבגינה אני עלול להיתבע לדין על-פי סעיף 5 לחוק הגנת הפרטיות התשמ"א-1981.

3. אני מתחייב לשמור בקפדנות אחרי כל ההוראות בדבר שמירת סודיות ואחר כללי הביטחון שיונהגו בעתיד.

4. התחייבות זו כוחה יפה גם בתום מילוי תפקידי כאמור בכל הקשור לידיעות שהגיעו אלי עקב מילוי תפקידי בקשר להתקשרות.

5. כמו כן, אני נותן בזאת את הסכמתי לעריכת בדיקת ביטחון שדה לגביי ע"י משטרת ישראל וכנהוג על ידה לרבות העיון במרשם הפלילי.

ולראיה באתי על החתום:

שם (פרטי + משפחה)		תאריך
_____	חתימה	_____
_____	וחותמת המציע	

נספח יא' 2

לכבוד
משטרת ישראל

התחייבות להיעדר ניגוד עניינים (של עובדי הספק)

שנערכה ונחתמה ב _____ ביום _____ בחודש _____ שנת _____

על ידי _____

ת.ז. _____

מכתובת _____

הואיל ובין משטרת ישראל בשם מדינת ישראל לבין _____ (להלן:

"הספק") התקשרות בנושא _____ (להלן:

"ההתקשרות");

והואיל והנני מועסק/ת בקשר למתן השירותים/הספקת הטובין נשוא ההתקשרות;

והואיל והנני עשוי/ה להימצא במצב של ניגוד עניינים במסגרת מתן השירותים/הספקת הטובין

ולאחריו;

לפיכך הנני מתחייב כלפי משטרת ישראל כדלקמן:

6. הגדרות

בהתחייבות זו תהיה למונחים הבאים המשמעות המופיעה לצידי:

"עובד" כל אחד מעובדי הקבלן אשר באמצעותו יינתנו השירותים/הטובין למשטרת ישראל.

"מידע" כל מידע (Information), ידע (Know-How), ידיעה, מסמך, תכתובת, תכנית, נתון, מודל, חוות דעת, מסקנה וכל דבר אחר כיוצ"ב הקשור ו/או הנוגע למתן השירותים/הספקת הטובין בין בכתב ובין בע"פ ו/או בכל צורה או דרך של שימור ידיעות בצורה חשמלית ו/או אלקטרונית ו/או אופטית ו/או מגנטית ו/או אחרת.

"סודות מקצועיים" כל מידע אשר יגיע לידי הספק או העובד בקשר למתן השירותים/הספקת הטובין, בין אם נתקבל במהלך מתן השירותים/הספקת הטובין או לאחר מכן, לרבות ומבלי לפגוע בכלליות האמור לעיל: מידע אשר ימסר ע"י משטרת ישראל ו/או כל גורם אחר ו/או מי מטעמה.

7. הנני מצהיר/ה ומתחייב/ת שאין ולא יהיה לי, במהלך תקופת מתן השירותים/הספקת הטובין, ובמהלך שלושה חודשים מתום תקופה זו, ניגוד עניינים מכל מין וסוג שהוא עם גורמים בעלי עניין בתחום נושא הפניה, למעט באם הגורמים המוסמכים במשטרת ישראל אישרו זאת בכתב, לאחר שהעובדות הוצגו

עמוד 58 מתוך 139

בפניהם, כי אין בעובדות אלו משום ניגוד עניינים או באם קיים ניגוד עניינים מדובר בניגוד עניינים שולי אשר אין בו השפעה על השירותים נשוא ההתקשרות.

8. הנני מצהירה ומתחייבת שלא אייצג או אפעל מטעם כל גורם שהוא בתחום השירותים/הטובין נשוא מתן השירותים/הספקת הטובין, למעט מטעם משטרת ישראל, במהלך תקופת מתן השירותים/הספקת הטובין בין הצדדים ושלושה חודשים לאחריה, אלא אם כן התקבל לכך אישור מראש ובכתב של משטרת ישראל.

9. הנני מתחייבת להודיע למשטרת ישראל באופן מיידי על כל נתון או מצב שבשלם אני, עלולה להימצא במצב של ניגוד עניינים, מיד עם היוודע לי הנתון או המצב האמורים.

10. הנני מצהירה ומתחייבת לדווח מראש למשטרת ישראל על כל כוונה שלי, להתקשר עם כל גורם כאמור בסעיפים 2-3 לעיל, בניגוד להתחייבויותיי בסעיפים אלו, ולפעול בהתאם להוראותיה בעניין. משטרת ישראל רשאית לא לאשר לי התקשרות כאמור או לתת הוראות אחרות שיבטיחו העדר ניגוד עניינים, והנני מתחייבת כי אפעל בהתאם להוראות אלו, בהקשר זה.

ולראיה באתי על החתום:

_____	_____	_____
חתימה העובד	שם פרטי ומשפחה	תאריך

נספח יב'

נספח הצמדה

1. הספק יהא זכאי לתוספת, ומשטרת ישראל תהא זכאית להפחתה מהמחיר בסך של 100% משיעור השינוי באחוזים, בין המדד הבסיסי לבין המדד הקובע במועדים כאמור בסעיף 1.6 להלן. חישוב ההצמדה יהא כדלקמן:
 - 1.1. **שם המדד**: מדד המחירים לצרכן (כללי) המתפרסם ע"י הלשכה המרכזית לסטטיסטיקה.
 - 1.2. **יום הבסיס**: המועד האחרון לקבלת הצעות עפ"י המכרז כאמור בסעיף 5 במכרז.
 - 1.3. **המדד הבסיסי**: המדד הידוע בתום 18 חודשים מיום הבסיס.
 - 1.4. **המדד הקובע**: המדד הידוע לאחרונה במועד שנקבע לאספקת השרות, או במועד אספקתו בפועל, לפי הנמוך ביותר, בכפוף לאמור בסעיף 1.6 להלן.
 - 1.5. **המחיר הבסיסי**: המחירים שהוצעו במכרז.
 - 1.6. חישוב ההצמדה יהא כדלקמן:

מדד קובע (בנקי') ----- 1 - מדד בסיס (בנקי')	מחיר הבסיס X
--	--------------

- 1.7. עדכון המחירים ייעשה, אחת לשלושה חודשים, החל מחלוף 18 חודשים מיום הבסיס.
2. עם אספקת הטובין/השירות עפ"י תנאי ההזמנה, יגיש הספק חשבונית שתפרט בנפרד את המחיר הבסיסי ואת הפרשי ההצמדה עפ"י החישוב דלעיל. החשבונית הנ"ל תהא סופית, מעבר להפרשי ההצמדה שפורטו לעיל, הספק לא יהא זכאי לכל תוספת התייקרות או אחרת.
3. הוראות ההצמדה כפופות לחוק יציבות המחירים במצרכים ובשירותים (הוראות שעה) התשמ"ה-1985 וכל צו שהוצא על פיו או כל דבר חקיקה אחר שיבוא במקומו או בנוסף לו וכל חיקוק נוסף המסדיר התקשרויות במשק.
4. על אף האמור בסעיף 1.6 לעיל, במידה ובמהלך 18 החודשים הראשונים של ההתקשרות יחול שינוי במדד ושיעורו יעלה לכדי 4% ומעלה ביחס למדד הידוע ביום הבסיס, תיעשה ההתאמה לשינויים כדלקמן:
 - 4.1. ייקבע מדד בסיס, אשר יהא בגובה המדד הרלוונטי ביום בו עבר את המדד הידוע ביום הבסיס (בשיעור של 4% ויותר).
 - 4.2. ביצוע ההצמדה ייעשה בחלוף פרק הזמן שנקבע לביצוע ההצמדות (רבעוני, חצי שנתי, שנתי) כמפורט לעיל החל מהיום בו עלה המדד בשיעור של 4% ויותר (ביחס למדד הידוע ביום הבסיס).
 - 4.3. שיעור ההתאמה לצורך ביצוע ההצמדה, יבוצע בין מדד הבסיס שנקבע כאמור לעיל [ראה סעיף 4.1 לעיל] לבין המדד הקובע נכון ליום ביצוע ההצמדה.
5. בכל מקרה של שינוי במיסים העקיפים בתקופת המכרז, תעוקר השפעת השינוי ותחושב התוספת, או ההפחתה הנובעים מהשינוי.

נספח יג'

ביטוח

הספק מתחייב לרכוש, ולקיים את כל הביטוחים המפורטים בזה, באמצעותו ו/או באמצעות קבלני משנה/בעלי מקצוע מטעמו לטובתו ולטובת מדינת ישראל – משטרת ישראל ולהציג למשטרת ישראל, את הביטוחים הכוללים את כל הכיסויים והתנאים הנדרשים כאשר גבולות האחריות לא יפחתו מהמצוין להלן:-

1. ביטוח חבות מעבידים

- (1) הספק יבטח את אחריותו החוקית כלפי עובדיו בביטוח חבות מעבידים בכל תחומי מדינת ישראל והשטחים המוחזקים.
- (2) גבולות האחריות לא יפחתו מסך- 5,000,000 דולר ארה"ב לעובד, למקרה ולתקופת הביטוח (שנה).
- (3) הביטוח יורחב לכסות את חבותו של המבוטח כלפי קבלנים, קבלני משנה ועובדיהם היה ויחשב כמעבידים.
- (4) הביטוח יורחב לשפות את מדינת ישראל – משטרת ישראל היה ונטען לעניין תאונת עבודה/מחלת מקצוע כלשהם כי הם נושאים בחבות מעביד כלשהם כלפי מי מעובדי הספק, קבלנים, קבלני משנה ועובדיהם שבשירותו.

2. ביטוח אחריות כלפי צד שלישי

- (1) הספק יבטח את אחריותו החוקית על פי דיני מדינת ישראל בביטוח אחריות כלפי צד שלישי גוף ורכוש בגין פעילותו, בכל מקום בתחומי מדינת ישראל והשטחים המוחזקים.
- (2) גבולות האחריות לא יפחתו מסך- 500,000 דולר ארה"ב, למקרה ולתקופת הביטוח (שנה).
- (3) בפוליסה ייכלל סעיף אחריות צולבת - Cross Liability.
- (4) הביטוח יורחב לכסות את חבותו של המבוטח כלפי צד שלישי בגין פעילות של קבלנים, קבלני משנה ועובדיהם.
- (5) רכוש מדינת ישראל ייחשב רכוש צד שלישי.
- (6) כל סייג/חריג לגביו רכוש והמתייחס לרכוש מדינת ישראל שהספק או כל איש שבשירותו פועלים או פעלו בו – יבוטל.
- (7) יבוטל הסייג/החריג לעניין רכוש בחזקתו, בפיקוחו, בהשגחתו ובשליטתו של הספק.
- (8) הביטוח יורחב לכסות נזקים שייגרמו כתוצאה מפריקה וטעינה על ידי ובאמצעות מכשירי הרמה מכל סוג שהוא. אם קיים סייג/חריג לגבי טעינה ופריקה, הוא יבוטל.
- (9) הביטוח יורחב לשפות את מדינת ישראל – משטרת ישראל, ככל שייחשבו אחראים למעשי ו/או מחדלי הספק והפועלים מטעמו.

3. ביטוח חבות המוצר – PRODUCTS LIABILITY

- (1) הספק יבטח את אחריותו ואחריות היצרן בביטוח חבות המוצר בגין ביצוע ואספקת עבודות מכאניות במסגרת ייצור חדש ו/או הסבת חלקים/מכללים לאמצעים הנמצאים ברשות משטרת ישראל, לרבות תכנון, בדיקות קבלה ואבטחת איכות, הרכבה, התקנה, שירות, תחזוקה, תיקון ליקויים ותקלות, אספקת חלפים והחלפה ואחריות, בהתאם למכרז עם מדינת ישראל-משטרת ישראל.
- (2) הכיסוי בפוליסה יהיה על פי דין לרבות על פי פקודת הנזיקין – נוסח חדש וכן על פי חוק האחריות למוצרים פגומים-1980 ;
- (3) גבולות האחריות לא יפחתו מסך- 500,000 דולר ארה"ב למקרה ולתקופת הביטוח (שנה) בגין נזק לגוף ולרכוש ;
- (4) הכיסוי על פי הפוליסה יורחב לכלול את ההרחבות הבאות :
 - (1) סעיף אחריות צולבת - CROSS LIABILITY ;
 - (2) הארכת תקופת הגילוי לפחות 6 חודשים ;
- (5) הביטוח מורחב לשפות את מדינת ישראל – משטרת ישראל לגבי אחריותם בגין נזק עקב פגם במוצרים אשר סופקו ותוחזקו למשטרת ישראל על ידי הספק/היצרן וכל הפועלים מטעמם.

4. ביטוח אחריות מקצועית (בגין מהנדסי/הנדסאי מכונות)

- (1) הספק יבטח את אחריותו המקצועית בביטוח אחריות מקצועית ;
- (2) הפוליסה תכסה נזק מהפרת חובה מקצועית של הספק, עובדיו ובגין כל הפועלים מטעמו ואשר אירע כתוצאה ממעשה, רשלנות, לרבות מחדל, טעות או השמטה, מצג בלתי נכון, הצהרה רשלנית שנעשו בתום לב, בקשר למתן שירותי עבודות מכאניות עבור משטרת ישראל, בהתאם למכרז ולחוזה עם מדינת ישראל – משטרת ישראל ;
- (3) גבול האחריות למקרה ולתקופת הביטוח (שנה) לא יפחת מסך- 500,000 דולר ארה"ב ;
- (4) הכיסוי על פי הפוליסה יורחב לכלול את ההרחבות הבאות :
 - (1) מרמה ואי יושר של עובדים ;
 - (2) אחריות צולבת, אולם הכיסוי לא יחול על תביעות הספק כנגד מדינת ישראל - משטרת ישראל ;
 - (3) אובדן מסמכים, לרבות אובדן השימוש ו/או עיכוב עקב מקרה ביטוח ;
 - (4) הארכת תקופת הגילוי לפחות 6 חודשים.

עמוד 62 מתוך 139

5) הביטוח על פי הפוליסה יורחב לשפות את מדינת ישראל - משטרת ישראל, ככל שייחשבו אחראים למעשי ו/או מחדלי הספק וכל הפועלים מטעמו.

5. ביטוח רכוש – בגין רכוש וציוד השייך למשטרת ישראל בתחומי חצרי הספק

- 1) הרחבת פוליסת ה"אש המורחב" של הספק, כך שתכלול כיסוי גם לסיכוני פריצה ושוד, לגבי רכוש וציוד משטרת ישראל שנמסרו לספק על ידי משטרת ישראל והנמצאים באחריותו של הספק, בעת המצאם בחצרי הספק, לצורך ביצוע העבודות.
- 2) בפוליסה יקבע במפורש כי תגמולי הביטוח המגיעים למבוטח בגין נזק לרכוש וציוד של משטרת ישראל – משועבדים לטובת מדינת ישראל - משטרת ישראל וישולמו להם ישירות אלא אם יורה חשב משטרת ישראל בכתב אחרת.

או לחילופין:

הרחבת הכיסוי במסגרת פוליסת צד שלישי

- 3) כיסוי על פי דיני מדינת ישראל בגבול אחריות שלא יפחת מסך- 200,000 דולר ארה"ב המכסה נזקים לרכוש וציוד של משטרת ישראל הנמצאים בחצרי הספק לצורך ביצוע העבודות. הרכוש והציוד ייחשבו כרכוש צד שלישי.

6. ביטוח כלי רכב (ניתן להציג באמצעות קבלן המשנה מטעם הספק)

כלי הרכב המשמשים לביצוע השירותים יבוטחו בביטוח חובה, רכוש וצד שלישי.

7. ביטוח חבות המוביל או כל הסיכונים מטענים בהעברה (ניתן להציג באמצעות קבלן

המשנה מטעם הספק)

- 1) הפוליסה תכסה את אחריותו החוקית של הספק כמוביל לאבדן, נזק והפסד שייגרמו למדינת ישראל – משטרת ישראל עקב ביצוע העבודות, גבולות האחריות על בסיס נזק ראשון לכל העברה, ישקף את ערך הטובין המועברים בכל כלי רכב. **לחילופין**, ביטוח כל הסיכונים רכוש/מטענים בהעברה שאינו כפוף לביטוח חסר, שלא יפחת מגבולות האחריות על בסיס נזק ראשון לכל העברה, אשר ישקף את ערך הטובין המועברים בכל כלי רכב.
- 2) בכל מקרה, למען הסר ספק, הכיסוי הביטוחי יורחב לכלול כיסוי ולא יוגבל בכל חריג או סייג בגין:

1) טעינה ופריקה של כלי הרכב או בקרבתו.

2) נפילה ושמיטת מטען.

3) נזקים מבלימת פתע.

4) נזק ע"י מטען אחר.

5) נזקי מים.

8. כללי

בכל פוליסות הביטוח הנדרשות מהספק יכללו התנאים הבאים :

- 1) לשם המבוטח יתווספו כמבוטחים נוספים : **מדינת ישראל – משטרת ישראל**, בכפוף להרחבי השיפוי כמפורט לעיל.
- 2) בכל מקרה של צמצום או ביטול הביטוח ע"י אחד הצדדים לא יהיה להם כל תוקף אלא אם ניתנה על כך הודעה מוקדמת של 60 יום לפחות במכתב רשום לחשב משטרת ישראל.
- 3) המבטח מוותר על כל זכות תחלוף/שיבוב, תביעה, השתתפות או חזרה כלפי מדינת ישראל - משטרת ישראל ועובדיהם, ובלבד שהויתור לא יחול לטובת אדם שגרם לנזק מתוך כוונת זדון.
- 4) הספק אחראי בלעדית כלפי המבטח לתשלום דמי הביטוח עבור כל הפוליסות ולמילוי כל החובות המוטלות על המבוטח על פי תנאי הפוליסות.
- 5) ההשתתפויות העצמיות הנקובות בכל פוליסה ופוליסה תחולנה בלעדית על הספק.
- 6) כל סעיף בפוליסות הביטוח המפקיע או מקטין בדרך כל שהיא את אחריות המבטח, כאשר קיים ביטוח אחר לא יופעל כלפי מדינת ישראל, והביטוח הינו בחזקת ביטוח ראשוני המזכה במלוא הזכויות על פי הביטוח.
- 7) תנאי הכיסוי של הפוליסות הנ"ל, למעט בביטוח האחריות המקצועית, לא יפחתו מהמקובל על פי תנאי "פוליסות נוסח ביט _____ (יש לציין שנה)", בכפוף להרחבת הכיסויים כמפורט לעיל.
- 8) חריג כוונה ו/או רשלנות רבתי יבוטל ככל שקיים בכל הפוליסות המבוטחות.

העתקי פוליסות הביטוח, מאושרות ע"י המבטח או אישור בחתימתו על קיום הביטוחים כאמור, יומצאו על ידי הספק למשטרת ישראל עד למועד חתימת החוזה.

הספק מתחייב בכל תקופת ההתקשרות החוזית עם מדינת ישראל – משטרת ישראל, וכל עוד אחריותו קיימת, להחזיק בתוקף את פוליסות הביטוח.

הספק מתחייב כי פוליסות הביטוח תחודשנה על ידו מדי שנה בשנה, כל עוד החוזה עם מדינת ישראל – משטרת ישראל בתוקף. הספק מתחייב להציג את העתקי פוליסות הביטוח המחודשות מאושרות וחתומות ע"י המבטח או אישור בחתימת מבטחו על חידושן למשטרת ישראל, לכל המאוחר שבועיים לפני תום תקופת הביטוח.

אין בכל האמור בסעיפי הביטוח כדי לפטור את הספק מכל חובה החלה עליו על פי דין ועל פי החוזה ואין לפרש את האמור כוויתור של מדינת ישראל – משטרת ישראל על כל זכות או סעד המוקנים להם על פי דין ועל פי חוזה זה.

נספח ביטוח - אישור קיום ביטוחים

סימוכין: 1562
לכבוד

מדינת ישראל – משטרת ישראל
בכתובת: בעלי המלאכה 41 רמלה

א.ג.נ.,

הנדון: אישור קיום ביטוחים

הננו מאשרים בזה כי ערכנו למבוטחנו _____ (להלן: "הספק") לתקופת הביטוח מיום _____ עד יום _____ בקשר למתן שירותי ביצוע ואספקת עבודות מכאניות במסגרת ייצור חדש ו/או הסבת חלקים/מכללים לאמצעים הנמצאים ברשות משטרת ישראל, לרבות תכנון, בדיקות קבלה ואבטחת איכות, הרכבה, התקנה, שירות, תחזוקה, תיקון ליקויים ותקלות, אספקת חלפים והחלפה ואחריות, על פי מכרז עם מדינת ישראל – משטרת ישראל, את הביטוחים המפורטים להלן:

ביטוח חבות מעבידים, פוליסה מס'

1. אחריותו החוקית כלפי עובדיו בכל תחומי מדינת ישראל והשטחים המוחזקים.
2. גבולות האחריות לא יפחתו מסך - 5,000,000 דולר ארה"ב לעובד, למקרה ולתקופת הביטוח (שנה).
3. הביטוח מורחב לכסות את חבותו של המבוטח כלפי קבלנים, קבלני משנה ועובדיהם היה ויחשב כמעבידם.
4. הביטוח על פי הפוליסה מורחב לשפות את מדינת ישראל – משטרת ישראל, היה ונטען לעניין קרות תאונת עבודה/מחלת מקצוע כלשהי כי הם נושאים בחבות מעביד כלשהם כלפי מי מעובדי הספק, קבלנים, קבלני משנה ועובדיהם שבשירותו.

ביטוח אחריות כלפי צד שלישי, פוליסה מס'

1. אחריותו החוקית בביטוח אחריות כלפי צד שלישי על פי דיני מדינת ישראל, בגין נזקי גוף ורכוש בכל תחומי מדינת ישראל והשטחים המוחזקים.
2. גבולות האחריות לא יפחתו מסך - 500,000 דולר ארה"ב למקרה ולתקופת הביטוח (שנה).
3. בפוליסה נכלל סעיף אחריות צולבת - Cross Liability.
4. הביטוח מורחב לכסות את חבותו של המבוטח כלפי צד שלישי בגין פעילות של קבלנים, קבלני משנה ועובדיהם.
5. רכוש מדינת ישראל ייחשב רכוש צד שלישי.

עמוד 65 מתוך 139

6. כל סייג/חריג לגביו רכוש והמתייחס לרכוש מדינת ישראל שהספק או כל איש שבשירותו פועלים או פעלו בו – מבוטל.
7. מבוטל הסייג/החריג לעניין רכוש בחזקתו, בפיקוחו, בהשגחתו ובשליטתו של הספק.
8. הביטוח מורחב לכסות נזקים שייגרמו כתוצאה מפריקה וטעינה על ידי ובאמצעות מכשירי הרמה מכל סוג שהוא. אם קיים סייג/חריג לגבי טעינה ופריקה, הוא מבוטל.
9. הביטוח מורחב לשפות את מדינת ישראל – משטרת ישראל, ככל שייחשבו אחראים למעשי ו/או מחדלי הספק והפועלים מטעמו.

ביטוח חבות המוצר – PRODUCTS LIABILITY, פוליסה

מס'

1. ביטוח חבות המוצר המכסה את האחריות הספק והיצרן בגין ביצוע ואספקת עבודות מכאניות במסגרת ייצור חדש ו/או הסבת חלקים/מכללים לאמצעים הנמצאים ברשות משטרת ישראל, לרבות תכנון, בדיקות קבלה ואבטחת איכות, הרכבה, התקנה, שירות, תחזוקה, תיקון ליקויים ותקלות, אספקת חלפים והחלפה ואחריות, בהתאם למכרז עם מדינת ישראל-משטרת ישראל.
2. הכיסוי בפוליסה הינו על פי דין לרבות על פי פקודת הנזיקין – נוסח חדש וכן על פי חוק האחריות למוצרים פגומים-1980 ;
3. גבולות האחריות לא יפחתו מסך- 500,000 דולר ארה"ב למקרה ולתקופת הביטוח (שנה) בגין נזק לגוף ולרכוש ;
4. הכיסוי על פי הפוליסה מורחב לכלול את ההרחבות הבאות:
 - א. סעיף אחריות צולבת - CROSS LIABILITY ;
 - ב. הארכת תקופת הגילוי לפחות 6 חודשים ;
5. הביטוח מורחב לשפות את מדינת ישראל – משטרת ישראל לגבי אחריותם בגין נזק עקב פגם במוצרים אשר סופקו ותוחזקו למשטרת ישראל על ידי המבצע/היצרן וכל הפועלים מטעמם.

ביטוח אחריות מקצועית (בגין מהנדסי/הנדסאי מכונות), פוליסה

מס'

1. ביטוח אחריותו המקצועית של הספק בביטוח אחריות מקצועית ;
2. הפוליסה מכסה נזק מהפרת חובה מקצועית של הספק, עובדיו ובגין כל הפועלים מטעמו ואשר אירע כתוצאה ממעשה, רשלנות, לרבות מחדל, טעות או השמטה, מצג בלתי נכון, הצהרה רשלנית שנעשו בתום לב, בקשר למתן שירותי עבודות מכאניות עבור משטרת ישראל, בהתאם למכרז ולחווה עם מדינת ישראל – משטרת ישראל ;
3. גבול האחריות למקרה ולתקופת הביטוח (שנה) לא יפחת מסך- 500,000 דולר ארה"ב ;
4. הכיסוי על פי הפוליסה מורחב לכלול את ההרחבות הבאות:
 - 1) מרמה ואי יושר של עובדים ;

עמוד 66 מתוך 139

- 2) אחריות צולבת, אולם הכיסוי לא יחול על תביעות הספק כנגד מדינת ישראל - משטרת ישראל;
- 3) אובדן מסמכים, לרבות אובדן השימוש ו/או עיכוב עקב מקרה ביטוח;
- 4) הארכת תקופת הגילוי לפחות 6 חודשים.
5. הביטוח על פי הפוליסה מורחב לשפות את מדינת ישראל - משטרת ישראל, ככל שייחשבו אחראים למעשי ו/או מחדלי הספק וכל הפועלים מטעמו.

ביטוח רכוש - בגין רכוש וציוד השייך למשטרת ישראל בתחומי חצרי הספק, פוליסה מס'

1. פוליסת ה"אש מורחב" של הספק מורחבת לכלול כיסוי גם לסיכוני פריצה ושווד לגבי רכוש וציוד משטרת ישראל שנמסרו לספק על ידי משטרת ישראל והנמצאים באחריותו של הספק בעת המצאם בחצרי הספק לצורך ביצוע העבודות.
2. בפוליסה נקבע במפורש כי תגמולי הביטוח המגיעים למבוטח בגין נזק לרכוש וציוד של משטרת ישראל – משועבדים לטובת מדינת ישראל - משטרת ישראל וישולמו להם ישירות אלא אם יורה חשב משטרת ישראל בכתב אחרת.

או לחילופין:

הרחבת הכיסוי במסגרת פוליסת צד שלישי

3. כיסוי על פי דיני מדינת ישראל בגבול אחריות שלא יפחת מסך - 200,000 דולר ארה"ב המכסה נזקים לרכוש ולציוד של משטרת ישראל הנמצאים בחצרי הספק לצורך ביצוע העבודות. הרכוש והציוד ייחשבו כרכוש צד שלישי.

ביטוח כלי רכב (ניתן להציג באמצעות קבלן המשנה מטעם הספק), פוליסה מס'

כלי הרכב המשמשים לביצוע השירותים מבוטחים בביטוח חובה, ביטוח רכב רכוש וביטוח צד שלישי רכוש כמקובל.

ביטוח חבות המוביל או כל הסיכונים מטענים בהעברה (ניתן להציג באמצעות קבלן המשנה מטעם הספק), פוליסה מס'

1. הפוליסה מכסה את אחריותו החוקית של הספק כמוביל לאבדן, נזק והפסד שייגרמו למדינת ישראל – משטרת ישראל עקב ביצוע העבודות או לחילופין, ביטוח כל הסיכונים רכוש/מטענים בהעברה על בסיס נזק ראשון בכל תחומי מדינת ישראל והשטחים המוחזקים.
2. גבולות אחריות, לא יפחתו מגבול האחריות על בסיס נזק ראשון לכל העברה, ואשר ישקף את ערך הטובין המועברים בכל כלי רכב.
3. במסגרת הכיסוי הביטוחי ניתן כיסוי ולא תחול כל הגבלה, חריג או סייג בגין:

עמוד 67 מתוך 139

- 1) טעינה ופריקה של כלי הרכב או בקרבתו.
- 2) נפילה ושמיטת מטען.
- 3) נזקים מבלימת פתע.
- 4) נזק ע"י מטען אחר.
- 5) נזקי מים.
- 6) נזק בזדון.

כללי

בפוליסות הביטוח נכללו התנאים הבאים :

1. לשם המבוטח התווספו כמבוטחים נוספים : **מדינת ישראל – משטרת ישראל**, בכפוף להרחבי השיפוי לעיל.
2. בכל מקרה של צמצום או ביטול הביטוח ע"י אחד הצדדים לא יהיה להם כל תוקף, אלא אם ניתנה על ידינו הודעה מוקדמת של 60 יום לפחות במכתב רשום למדינת ישראל – משטרת ישראל.
3. אנו מוותרים על כל זכות תחלוף/שיבוב, תביעה, השתתפות או חזרה כלפי מדינת ישראל - משטרת ישראל ועובדיהם, ובלבד שהוויתור לא יחול לטובת אדם שגרם לנזק מתוך כוונת זדון.
4. הספק אחראי בלעדית כלפינו לתשלום דמי הביטוח עבור כל הפוליסות ולמילוי כל החובות המוטלות על המבוטח על פי תנאי הפוליסות.
5. ההשתתפויות העצמיות הנקובות בכל פוליסה ופוליסה תחולנה בלעדית על הספק.
6. כל סעיף בפוליסות הביטוח המפקיע או מקטין בדרך כל שהיא את אחריות המבטח, כאשר קיים ביטוח אחר לא יופעל כלפי מדינת ישראל – משטרת ישראל, והביטוח הינו בחזקת ביטוח ראשוני המזכה במלוא הזכויות על פי הביטוח.
7. תנאי הכיסוי של הפוליסות הנ"ל, למעט בביטוח האחריות המקצועית, לא יפחתו מהמקובל על פי תנאי "פוליסות נוסח ביטוח" (יש לציין שנה), בכפוף להרחבת הכיסויים כמפורט לעיל.
8. חריג כוונה ו/או רשלנות רבתי מבוטל ככל שקיים בכל הפוליסות המבוטחות.

בכפוף לתנאי וסייגי הפוליסה המקורית עד כמה שלא שונו במפורש על פי האמור באישור זה ובלבד שאין בשינויים אלו כדי לגרוע מתנאי הפוליסות המקוריות.

נספח יד'

אופן בדיקת מדדי איכות של המציע

1. שרות תחזוקה ומתן אחריות 4 נקודות

מס'	תיאור הבדיקה	הערות	ציון
1.1	תיעוד טכני (1 נק') דוגמא לתיעוד תיק מוצר תוך דגש על נושא שירות ותחזוקה.		
1.2	זמן שירות (1 נק') 1. ביצוע העבודה מרגע רישומו. 2. זמן עפ"י הנוהל לתיאום הכנסה לתיקון.		
1.3	זמינות רכיבים (1 נק') חלקי חילוף ספציפיים לפרוייקטים שנעשו: 1. מחסן רכיבים. 2. עיתוד מלאים. 3. קטלוגים של ח"ג.		
1.4	תיעוד תחזוקה כללי (1 נק') 1. נוהל קבלת מוצר לתיקון והטמעתו. 2. מעקב תקלות: א. מעקב ממוחשב. ב. גיבוי ידני. 3. רישום ח"ח מוחלפים. 4. רישום זמן עבודה. 5. רישום פעולות תיקון.		

2. ניסיון קודם ויכולת 16 נקודות

מס'	תיאור הבדיקה	הערות	ציון
2.1	ביצוע עבודות CNC (6 נק') 1. אסתטיקה חיצונית. 2. בדיקת עבודות קודמות אצל לקוחות. 3. איכות עבודה. 4. הנדסת אנוש. 5. דיוק. 6. בדיקת ציוד הייצור.		
2.2	הרכבות ומכלולים (3 נק') 1. אסתטיקה חיצונית. 2. בדיקת עבודות קודמות אצל לקוחות. 3. איכות עבודה. 4. הנדסת אנוש. 5. דיוק.		
2.3	עבודה עם חברות ציבוריות/גופים בטחונים (5 נק') להלן הפירוט : גוף בטחוני / חברה ציבורית אחת – 1 נקודה שני גופים בטחוניים או שני גופים ציבוריים – 3 נקודות שלושה גופים בטחוניים/ שלושה גופים ציבוריים ומעלה – 5 נקודות _____ _____ _____		
2.4	התרשמות כללית (2 נק') להלן הפירוט : _____ _____ _____ _____		

3. הנדסה 12 נקודות

מס'	תיאור הבדיקה	הערות	ציון
3.1	<p>משרד הנדסה (2 נק')</p> <p>1. האם קיים משרד הנדסה. 2. נוהל עבודת הנדסה בפרויקט.</p>		
3.2	<p>ציוד ייעודי (4 נק')</p> <p>1. תוכנת תיב"ס והשימוש בה. 3. אימות מוצר מייצור עד הנדסה.</p>		
3.3	<p>כ"א – ניסיון (3 נק')</p> <p>1. פרוייקטים של המהנדס במפעל הנוכחי. 2. ניסיון עבר של הנדסה. 3. מיומנות בהפעלת תוכנת תיב"ס.</p>		
3.4	<p>תהליכי עבודה (3 נק')</p> <p>הנדסה שולטת:</p> <p>1. שרטוטי יצור בזמן תהליך. 2. שינויים וגמישות בזמן תהליך. 3. תהליך העברת מוצר ליצור. 4. דגש על בדיקת תיק מוצר ושרטוטי יצור.</p>		

מס'י	תיאור הבדיקה	הערות	ציון
4.1	תהליך קליטה (0.5 נק') בדיקות קבלה.		
4.2	פיקוח הנדסי (0.5 נק') 1. פיקוח הנדסי על פס ייצור. 2. פיקוח הנדסי על שלבי גיבוש אב טיפוס.		
4.3	פיקוח על הייצור וההרכבה (0.5 נק') 1. סדר הרכבה. 2. הסמכות העובדים .		
4.4	שיגור (0.5 נק') 1. ממשק מול לקוח. 2. לקוחות קודמים.		

5. בקרת איכות 6 נקודות

מס'	תיאור הבדיקה	הערות	ציון
5.1	תוכנית בקרת איכות של המפעל (2 נק') איזה בדיקות נדרשות ואיך נערכים לעבודה הנ"ל.		
5.2	מערך בקרת איכות (1 נק') 1. האם ישנם בקרי איכות שזה מקצועם ותפקידם? 2. בקרת איכות בשלבים שונים של הפרוייקט ולא רק מוצר סופי. 3. דוגמא לפעולה מתקנת בעקבות בקרת איכות.		
5.3	ציוד מדידה ובדיקה (2 נק') 1. כיולים . 2. עובי צבע. 3. בדיקת ריתוכים.		
5.4	בקרת קבלני משנה (1 נק') 1. נוהל העברה לקבלן משנה. 2. איך נבחר קבלן משנה. 3. איך נבדקת איכות עבודה ותהליכי העבודה של קבלן משנה.		

פרק ד'

מפרט



אגף השיטור והביטחון
החבלה

02-5898657

02-5428993

יולי 2017

050-6274249

מטא"ר

מחלקת

טל'

פקס'

ירושלים

ביצוע עבודות

מכאניות

מפרט מס'

67/2017

עמוד 75 מתוך 139

תוכן העניינים

עמוד	
3	פרק 1 – כללי
7	פרק 2 – עיבוד שבבי
10	פרק 3 – צביעה ציפוי וגימור
19	פרק 4 – ריתוך
27	פרק 5 – סמרוור
33	פרק 6 – הדבקה
34	פרק 7 – חיבורים מתפרקים/הרכבות
44	פרק 8 – עבודות כבישה
46	פרק 9 – חישול
47	פרק 10 – יציקה
49	פרק 11 – אחריות
50	פרק 12 – טיפול בתקלות
52	פרק 13 – הבטחת איכות
53	פרק 14 – זמני אספקה

פרק 1 - כללי

1. מטרה

- 1.1 מטרת מפרט זה להוות בסיס טכני לתכנון ועיבוד מוצרים המסופקים למ"י.
- 1.2 עבודות אלו יינתנו ע"פ דרישת המשטרה מעת לעת לצורך תכנון וייצור חלקים לשיפור והסבה של אמצעים קיימים או ייצור של אמצעים חדשים ע"פ הגדרת נציג המשטרה.
- 1.3 במפרט מרוכזות הדרישות הכלליות המחייבות לגבי תכנון, ייצור ואיכות מוצרים אלה. כל הנאמר במפרט זה כוחו יפה אך ורק אם לא צויין אחרת בתיק הייצור, בהגדרה הקטלוגית, במפרטים או בכל מסמך מחייב אחר עפ"י חוק, שלפיו נדרש היצרן לייצר את תוצרתו.
- 1.4 אין לייצר את המוצרים בשיטת עיבוד שונה מזו שצוינה באחד המסמכים הנ"ל. כל שינוי באופן העיבוד, שינוי בחלקי עזר, בחומרים או שינוי אחר חייב להיות מאושר מראש ובכתב ע"י נציג מ"י.
- 1.5 הספק יהיה אחראי לכך שהחלקים שיסופקו על ידו יתאימו לדרישות אופיון זה.
- 1.6 מאחר ואופי העבודה עוסק בפריטים ואמצעים מיוחדים נדרשת זמינות מרבית מצד נותן השירות תוך ביצוע העבודה המזדמנת בלוחות זמנים קצרים, (כפי שיפורט בתכולת העבודה הספציפית).
- 1.7 הספק שיבחר למתן השירות יהיה אחראי בפני המשטרה על כל החלקים המיוצרים או מוסבים על ידו כולל כאלו שבוצעו על ידי קבלני משנה שנבחרו על ידו. במקרה של הסבת חלקים שסופקו לספק לצורך הסבה/ שיפור, אחריות הספק תחול רק לגבי עבודת ההסבה עצמה ולא על החלק כולו וכמו כן על טיב התקנתם של חלקים אלו במערכת הכוללת המסופקת על ידו.

2. מסמכים ישימים:

- 2.1 תקן 785 לבדיקת צבע.
- 2.2 תקן MIL-A-862 5 Type III (אנודיז קשה)
- 2.3 STD FED 141 METHOD 6061 עמידה באווירת מלח.
- 2.4 תקן גימור: MIL - F - 14072E, מכרז מספר 41/18 שירותי ביצוע עבודות מכאניות מהדורה א' מיום 4.6.18

2.5 ת"י 267, 325-Z-QQ.

2.6 ברגים ואומים משושים העשויים פלדה יענו לדרישות ת"י 382.

2.7 -C-MIL

5 CASTING CLASSIFICATION AND INSPECTION⁶⁰²¹

יציקות.

3. הטכנולוגיות והשירותים המבוקשים מהספק:

3.1 הספק יהיה בעל יכולת עצמאית בתחומים הבאים:

3.1.1 יכולת תכנון הנדסי באמצעות תכנת תיב"מ כולל הכנת תיק מוצר ושרטוטי יצור/הסבה/הרכבה.

3.1.2 עיבוד שבבי במכונות CNC בחריטה, כרסום, השחזה, קדיחה.

3.1.3 הדבקה.

3.1.4 סמור.

3.2 הספק יהיה בעל יכולת עצמאית או באמצעות קבלני משנה בתחומים הבאים:

3.2.1 כיפוף פחים.

3.2.2 ריתוך ארגון.

3.2.3 חיתוך לייזר.

3.2.4 כבישה.

3.2.5 יציקה.

3.2.6 כיפוף פלסטיקה בחום.

3.2.7 הדפסה תלת מימדית

3.2.8 סורק לייזר תלת ממדי.

3.2.9 גרפיקה ממוחשבת.

3.2.10 העתקת מוצרים בפנטוגרפיה.

4. תחומי אחריות:

4.1 המשטרה תהיה אחראית על ביצוע הפעילויות הבאות:

4.1.1 העברת דרישה בכתב לספק לביצוע העבודה תוך הגדרת הדרישות הטכניות ומהות העבודה.

עמוד 79 מתוך 139

- 4.1.2 במקרה של סתירה בין תכולת העבודה הספציפית ואופיון זה תקבע תכולת העבודה הספציפית. יש לעדכן מיידית את נציג המטרה במקרה של סתירה כזו במידה וקיימת.
- 4.1.3 אישור לביצוע העבודה לספק לאחר קבלת הצעת מחיר של הספק.
- 4.1.4 העברת פריטי GFE (מוצר "מדף" חבלה) לספק הנחוצים לצורך ביצוע העבודה (הסבה/שדרוג וכו').

4.2 הספק יהיה אחראי על ביצוע הפעילויות הבאות:

- 4.2.1 הגשת הפריטים לבחינת המטרה ותיקון הליקויים והגשה לבחינה חוזרת במידה ונדרש.
- 4.2.2 הספקת התיעוד הטכני (מודפס ועל מדיה דיגיטלית) הנדרש (תיק מוצר) עם הגשת הפריטים לבחינה.
- 4.2.3 אספקת הוראות הפעלה והדרכה לצורך תחזוקה שוטפת.
- 4.2.4 תיקון ליקויים במסגרת אחריות.
- 4.2.5 **מקום אספקה:** מחסן החבלה במתקן יהודאי, רח' השיח ג'ראח, ירושלים.

5. הנדסת אנוש, תחזוקתיות ובטיחות

- 5.1 הציוד המיועד למ"י יתוכנן בהתאם לעקרונות הנדסת אנוש, תחזוקתיות ובטיחות מירביים. התכנון יאפשר קלות הפעלה, בטיחות ונוחיות גישה לכח האדם המתקין, המפעיל והמתחזק את הציוד.
- 5.2 כל יחידת ציוד תתוכנן כך שניתן יהיה לגשת לחלקיה הפנימיים לצורך תפעולה ותחזוקתה.
- 5.2.1 בתכנון הציוד ילקחו בחשבון כלי הבדיקה והתחזוקה הנמצאים בשימוש חבלה משטרת ישראל (יש להמנע מתכנון ציוד המצריך כלים מיוחדים לתחזוקה).

6. שרטוטים ומידות

- 6.1 כאסמכתא לשיטת השרטוט ישמשו תקנים ישראלים לשרטוט:
- 6.1.1 תקן ישראלי 189

6.1.2 תקן שירטוט כללי ISO

- 6.2 אין להסתמך על מידות כפי שהן משורטטות, אלא אך ורק כפי שהן רשומות, ובכל מקרה שחסרות מידות או שישנה סתירה בין מידות יש לפנות למתכנן ולדרוש ממנו את המידע החסר.
- 6.3 בשרטוטים בהם לא מופיעה סיבולת כללית יש לפעול על פי ההנחיות המפורטות באופיון זה.
- 6.4 בכל מקרה של סתירה בין שרטוט עבודה לבין דגם, יכריע האמור בשרטוט, אלא אם צויין אחרת במפורש.
- 6.5 יש להגיש עבור כל תכנון, שירטוטים בפורמט PDF ושירטוטי תלת מימד בפורמט שתוכנן ובפורמט X_T.

7. עיבוד

- 7.1 ביצוע עבודות עבור מ"י יהיה בהתאם לדרישות המפרטים הישימים הנוגעים ליציקות, עיבוד מכני, ריתוך, הלחמה, גימור, תיול, חיבור והרכבה ובהתאם לדרישות אופיון זה כמפורט בהמשך.
- 7.2 ניקוי החלקים לפני צביעה/ציפוי, טיפול השטח, הצביעה והציפוי יהיו בהתאם למפורט באופיון זה.

8. ניקוי

- 8.1 לפני ההרכבה ינוקו החלקים משאריות אבק, חול, גופים זרים וכל חומר זר אחר.
- 8.2 ציוד מורכב ינוקה מחומרי לוואי כגון: שמנים, אבק, טביעות אצבעות וכו'.
- 8.3 תהליכי הניקוי יהיו כאלה שלא יפגעו בציוד או בפריטים.

9. שימוש בחומרים תאימים

- 9.1 התכנון והביצוע של ציוד המיועד למ"י יבטיחו שימוש בחומרים בעלי התאמה מבחינת הפרש הפוטנציאלים ביניהם, ע"מ למנוע היווצרות תאים גלווניים בנקודות המגע בין המתכות.
- 9.2 באותם המקרים, בהם משתמשים במתכות בלתי תאימות (הפרש פוטנציאלים גדול

מ - 0.25 V), יש להשתמש בחומרי הגנה בפני קורוזיה גלוונית.

10. שימוש בפריטים תקניים

- 10.1. יש להשתמש בפריטים תקניים (ברגים, אומים, דיסקיות, מסמרות, כפתורים, ידיות, מחברים וכו'), במידה ולא ניתן יש לפנות לנציג מ"י.
- 10.2. הפריטים התקניים יבחרו ע"פ המפרטים הישימים ו/או רשימה קטלוגית מאושרת ע"י מ"י.
- 10.3. במידה ולא ניתן להשיג פריטים תקניים יש לקבל אישור מראש בכתב מנציג משטרת ישראל ויש לתכנן את הציוד כך, שניתן להחליף את הפריט הבלתי תקני בפריט תקני בבוא הזמן, ללא עיבוד נוסף.

פרק 2 – ציבור שבי

1.1 דרישות כלליות – לעיבוד שבבי

- 1.1.1 העבוד השבבי יבחר, יבוצע ויבוקר בצורה שתמנע שינויים ונזקים בתכונות המכניות של המוצרים, (יפורט בתכולת העבודה).
- 1.1.2 בגמר פעולות השיבוב יש לנקות את המוצרים ולהרחיק גופים זרים, שבבים ושאריות העלולים להשפיע על אורך החיים של המוצרים.

1.2 חריטה

- תוצרים של פעולות חריטה יעמדו בדרישות הכלליות הבאות:
- 1.2.1 המוצר חייב להיות מרכזי ומקביל. הניצבות של המוצר ביחס לציר החריטה תהיה עפ"י הסיבולת שיפורטו בהמשך.
- 1.2.2 שטחי העבוד המוגדרים למידת RMS (טיב שטח), מוגדרת יקבלו את הגימור הנדרש.
- 1.2.3 אין להשאיר בליטות, שבבים או חספוס על החלקים המעובדים.
- 1.2.4 תבריגים חרוטים צריכים להכנס בנקל לחלק הנגדי עד הסוף, אך הברגות חופשיות מדי לא תתקבלנה.
- 1.2.5 אין להשאיר קצוות חדים, אלא יש לעגלם.

1.3 קידוח

- תוצרים של פעולות קידוח יעמדו בדרישות הכלליות הבאות:
- 1.3.1 מידות הקדחים חייבות לעמוד בדרישות השרטוטים, כולל סיבולת.
- 1.3.2 חורים קדוחים חייבים להיות עגולים, אפילו כאשר קוטר הקידוח גדול.
- 1.3.3 אין לשרוף את החומר בעבוד מהיר מדי.
- 1.3.4 קדחים חייבים להיות חופשיים משבבים, בליטות או לכלוך.

עמוד 83 מתוך 139

1.3.5 יש לנקות (להשקיע) את מקום כניסת ויציאת המקדח בחומר.

1.3.6 נצבות ציר החור הקדוח ביחס למשטח הקידוח לא תעלה על $\pm 1^\circ$.

עמוד 84 מתוך 139

1.4 כרסום והקצעה

- תוצרים של פעולות כרסום או הקצעה יעמדו בדרישות הכלליות הבאות:
- 1.4.1 המשטחים המעובדים חייבים להיות ישרים וחלקים.
אין להרשות סימני שכבות או שבירה על החלק המעובד.
- 1.4.2 כל הפינות ו/או פאות תעוגלנה.
- 1.4.3 מקביליות של המשטחים המעובדים תהיה עד 0.4 מ"מ לאורך של 100 מ"מ.
- 1.4.4 הניצבות של משטח מעובד ביחס למשטח אחר מעובד תהיה עד $1^\circ \pm$.

1.5 סיבולות

- 1.5.1 הסיבולות המובאות באופיון זה מהוות הנחיה בלבד. בשום מקרה לא יבטל אופיון זה את הדרישות בשרטוטים או במפרטי ייצור.
- 1.5.2 בכל מקרה של חריגה מהסיבולות הר"מ יש צורך בהצעת שינוי מאושרת, ע"י נציג מ"י.
- כשירות פונקציונלית של חלק בעל סיבולת חורגת לא תשמש עילה מספקת במקרה של דחיית חלק.
- 1.5.3 המידות המתיחסות לנתונים בטבלאות נתונות במ"מ.
- 1.5.4 בטבלה מס' 1 נתונות סיבולות למידות אורך.

טבלה מס' 1

2000	1000	600	300	120	50	1	מעל
4000	2000	1000	600	300	120	50	עד
± 2.0	± 1.2	± 0.8	± 0.5	± 0.4	± 0.3	± 0.2	סיבולת

- 1.5.5 בטבלה מס' 2 נתונות הסיבולות לרדיוסים ומסגרות-שוליים.

טבלה מס' 2

50	18	10	6	3	0.5	מעל
120	50	18	10	6	3	עד

עמוד 85 מתוך 139

± 4.0	± 2.0	± 1.5	± 1.0	± 0.5	± 0.2	סיבולת
-----------	-----------	-----------	-----------	-----------	-----------	--------

עמוד 86 מתוך 139

1.5.6 בטבלה מס' 3 נתונות הסיבולות עבור מידות צירים וקידוחים. סיבולות אלה מתייחסות

בערך ל- IT 13.

במונח "מידות צירים" מתייחסים כאן למידות חיצוניות של גופים מסתובבים כגון: גלים,

צירים, תותבים, טבעות, דיסקיות וחרוטים.

במונח "מידות קידוחים" מתייחסים כאן למידות פנימיות של צורות גאומטריות עגולות או

חצי עגולות כגון: חורים עגולים וקידוחים, חרוטים פנימיים, חריצים וחורים מאורכים ללא פינות.

טבלה מס' 3

600	300	120	50	18	10	--	מעל
1000	600	300	120	50	18	10	עד
0	0	0	0	0	0	0	סיבולת
1.4-	1.1-	0.8-	0.6-	0.4-	0.3-	-0.2	צירים (במינוס)
1.4+	1.1+	0.8+	0.6+	0.4+	0.3+	0.2+	סיבולת
0	0	0	0	0	0	0	קידוחים

פרק 3 - צביעה ציפוי ואיחור

1. מטרה והיקף
 - 1.1 מטרה
 - 1.1.2 להנחות את הגורמים המתכננים, המתחזקים והמשקמים ציוד בשיטות טיפולי שטח, ציפוי וצביעה.
 - 1.1.3 הגדרת דרישות טכניות לטיפול שטח, ציפוי וצביעה ליצרנים המייצרים עבור מ"י.
 2. כללי
 - 2.1 טיפולי שטח, ציפוי וצביעה הינם תהליכי גימור מתכות ומטרתם העיקרית היא להגן על המתכות בפני התהוות קורוזיה.
 - 2.2 פרק זה מתייחס לטיפול שטח, ציפוי וצביעה לחלקים המבוקשים.
 - 2.3 כל האמור באופיון זה כוחו יפה רק באם לא צוין אחרת בתיק היצור, בהזמנה או בכל מסמך אחר לפיו נדרש היצרן לייצר.
3. הגדרות ומושגי יסוד
 - 3.1 גימור - הגנה על פני השטח של המתכת בפני קורוזיה באמצעות טיפול שטח ו/או צביעה או ציפוי.
 - 3.2 פני שטח - "המקום" עליו יש להגן בשיטת גימור כלשהי. בגימור ציוד קשר ואלקטרוניקה מבדילים בין שני סוגי פני שטח, בהתאם לחשיפתם לעין ולתנאי הסביבה:
פני שטח בחוץ (EXPOSED TYPE I)
פני שטח בפנים (SHELTERED TYPE II)
 - 3.2.1 פני שטח בחוץ - פני השטח הגלויים לעין במכשיר בעת פעולתו או תנועתו, וכן פני השטח שאינם גלויים לעין אך הינם חשופים להשפעות תנאי הסביבה: טמפ' קיצונית, לחות קיצונית, גשם, ברד, שלג, אוירה מלוחה, אוירה תעשייתית, קרינת שמש, אבק וחול.

- 3.2.2 פני שטח בפנים - פני השטח שאינם גלויים לעין בעת פעולת המכשיר או תנועתו,
- וכן אינם חשופים להשפעה ישירה של גשם, שלג, ברד, קרינת שמש ואבק.
- 3.3 קורוזיה - ריאקציה כימית בין המתכת לבין החמצן שבאוויר, לגזים ונוזלים אחרים, היוצרת שכבה של תחמוצת (אוקסידים).
- 3.4 טיפול שטח - תהליכים כימיים המקנים למתכת תכונות של הגנה בפני קורוזיה ועמידה בשחיקה ובפגיעות מכניות.
- טיפול שטח הנפוצים הם: פוספטיזציה, פסיבציה כרומטית (אלודיין), אנודיזציה (אילגון), ותחמוצת שחורה.
- 3.4.1 פוספטיזציה - תהליך כימי אשר יוצר על פני השטח של הפלדה ציפוי רצוף של תרכובת פוספטית. התרכובת הפוספטית קשורה לפלדה בקשרים כימיים ומהווה חלק מגוף הפריט. הפוספטיזציה מגינה על הפלדה בפני קורוזיה ומשמשת כבסיס טוב לצבע, מאחר והצבע נאחז טוב יותר בשכבת הפוספט המחוּספסת.
- 3.4.2 פסיבציה כרומטית - תהליך כימי ההופך את שטח פני המתכת (אלודיין) לבלתי פעיל (פסיבי), מונע היווצרות קורוזיה ומשמש כבסיס טוב לצבע.
- 3.4.3 אנודיזציה קשה - תהליך כימי המקנה לפני השטח של נתכי אלומיניום תכונות של הגנה בפני קורוזיה ובפני שחיקה.
- 3.4.4 אנודיזציה - תהליך כימי של ציפוי פני השטח של אלומיניום ונתכיו בשכבה אנודית לשיפור העמידה בפני קורוזיה.
- 3.4.5 שחרור מאמצים - טיפול טרמי לשחרור מאמצים פנימיים במתכות בעלות קושי RC 40. התהליך נועד למנוע פריכות המתכת לאחר ציפוי ע"י שחרור המימן הנלכד בין המתכת לציפוי. (RC - יחידה למדידת קושי של מתכת).
- 3.5 ציפוי - תהליך של בניית סריג מתכתי על פני שטח המתכת הבסיסית להגנה בפני קורוזיה, והקניית תכונות פיזיות, כימיות ומכניות לשטח הפנים המצופה.
- 3.6 קיימת האפשרות לטיפול שטח אחרים שיוגדרו בתכולת העבודה.

4. צביעה
- 4.1 כללי
- 4.1.1 הצביעה הינה תהליך גימור ראשוני (לאחר הניקוי) או טיפול נוסף (לאחר טיפול שטח או ציפוי) בהתאם לשיטת הגימור הנדרשת.
- 4.1.2 הצביעה מיושמת ע"י הברשה, התזה וטבילה בהתאם למערכת הצבע/האבקה הנדרשת, עובי הצבע הנדרש, מבנה החלק ומורכבותו ושיטת הייבוש (ייבוש בתנור או ייבוש אויר).
- 4.1.3 הצביעה כוללת בד"כ שכבת יסוד (WASH PRIMER), שכבת צבע יסוד ושכבת צבע עליון. ביישום ציפוי אבץ קדמיום חובה לבצע שכבת יסוד.
- 4.1.4 מבחינים בין מערכות צבע אפוקסי, פיליאמידי, אלקידי, וינילי ואקרילי.

- 4.2 דרישות טכניות לצביעה:
- 4.2.1 מערכת הצבע על כל מרכיביה תהיה מתוצרת יצרן אחד בלבד, (אותה סדרת צבע).
- 4.2.2 חלקי פלסטיק וכן חלקים מכניים נעים יוגנו במשך הצביעה ע"י מסקינג-טפ או בשיטה אחרת שתבטיח אי פגיעה בחלק ובתגמיר.
- 4.2.3 כעקרון צביעת חלקי מתכת תהיה בצבעי קלייה בתנור או צבעים ואבקות אפוקסיים למעט הנאמר בסעיף הבא.
- 4.2.4 בצבעי ייבוש אויר יש להשתמש כאשר החלקים גדולים מדי ולא ניתן להכניסם לתנור, וכן לצביעת עץ, פלסטיק או חומרים אחרים העשויים להינזק ע"י טמפרטורת הייבוש בתנור.
- 4.2.5 הצביעה תתבצע בחדר ממוזג נקי ויבש. כל חלקי מערכת צביעה יהיו נקיים משמן, לכלוך, אבק ורטיבות.
- 4.2.6 צבע היסוד יצבע בשכבה אחת והצבע העליון בשתי שכבות.
- 4.2.7 זמן הייבוש בין שכבה לשכבה וטמפרטורת הייבוש בתנור יהיו בהתאם להוראות יצרן הצבעים.
- 4.3 בקרת איכות הצביעה
- 4.3.1 המציע/יצרן אחראי לוודא את עמידות המוצר בתכונות הנדרשות באופיון זה בהתאמה לסעיפים הנדרשים, לפני הגשתו לבחינת מ"י.
- 4.3.2 באם לא צוין אחרת בתיק היצור/בהזמנה תיבדק הצביעה ע"י המציע/יצרן בשלב הגשת הדגם ובשלב בחינת הקבלה כמפורט:
- 4.3.2.1 שלב הגשת הדגם: המציע/יצרן יגיש דגם המוצר הצבוע למ"י בלווי תעודת בדיקה המעידה על ביצוע הצביעה בהתאם לנדרש וכן על עמידות הצבע בדרישות טבלה מס' 1. כמו כן יגיש המציע/יצרן לבדיקה 10 לוחיות עשויות מחומר זהה דגם, והצבועות כמפורט:

עמוד 91 מתוך 139

א. 2 לוחיות במידות 0.5 40X 125X מ"מ צבועות בצבע יסוד.

ב. 3 לוחיות במידות 0.5 40X 125X מ"מ צבועות בתהליך הצביעה המושלם.

(מיועד לבדיקות גמישות והידבקות).

ג. 4 לוחיות במידות 0.5 80X 125X מ"מ צבועות בתהליך הצביעה המושלם.

(מיועד לבדיקות קושי ועמידות באווירה מלוחה).

ד. 1 לוחית במידות 0.5 40X 125X מ"מ, ללא צביעה. (מיועדת לבדיקת עובי הלוחית).

4.3.2.2 שלב בחינת המוצר:

המציעי יצרן יבדוק את המנה המוגשת בחינה ויזואלית לשלימות ואחידות הצביעה וכן

לאי הופעת חלודה, נזילות, חומרים זרים ולכלוך. היצרן יגיש את המנה

לבחינת

קבלה בלווי תעודת יצרן מקורי (באם היצרן אינו צובע בעצמו)

המעידה על צביעת

המנה בהתאם לתגמיר הנדרש.

4.3.3 טבלה מס' 1 - בדיקת צבע

מס' סד'	סוג הבדיקה	הדרישה	אמצעי הבדיקה	תקן הבדיקה	הערות	
1	עובי עובי	עובי שכבות הצבע ב- μm	אלקומטר דרמטרון שיטות	ת"י 785 חלק 10	בדיקת עובי: א. צבע יסוד ב. צבע כולל	
		יסוד				עליון
		15-20				30-40
2	קושיות	הצבע יעמוד בשריטת מחט עם משקולת בעומס של 2000 גר' ללא חדירה של המחט בצבע	מכשיר שריטה מכני או ידני	ת"י 785 חלק 6		
3	שתי וערב - הידבקות	א. דרגת ההתקלפות לא תעלה על דרגה 1. ב. בהסרת הסרט הדביק לא תנתק אף משבצת.	א. כלי חיתוך ידני בעל שש שפות כשהמרחק ביניהם 1-2 מ"מ ב. סרט דביק	ת"י 785 חלק 14	א. 1 מ"מ לעובי צבע עד $60 \mu\text{m}$ ב. 2 מ"מ מעל ל- $60 \mu\text{m}$	
4	גמישות	הצבע לא יתקלף, לא ייסדק או יופרד מהמתכת בעת הכפיפה	מכשיר בדיקת גמישות מסוג מס' 1	ת"י 785 חלק 7		

עמוד 92 מתוך 139

			מסביב למוט גלילי בקוטר 6 מ"מ		
	STD-FED 141 METHOD 6061	תא לריסוס מי מלח בהתאם ל- ASTM 117B	לאחר 168 שעות של שהיה באווירה מלוחה לא יראו על פני השטח כל סימני חלודה או פגיעה בצבע	עמידה באווירת מלח	5

5. ציפוי

5.1 כללי

- 5.1.1 הציפוי מתקבל בדרך כלל בתהליך אלקטרוליטי. ציפויי אבץ, ניקל
ובדיל ניתן לקבל גם בתהליך של טבילה חמה.
- 5.1.2 לציפויים המתכתיים (כסף, ניקל, נחושת, קדמיום, אבץ ובדיל) הינם
נקבוביים (פורוזיביים). על מנת לשפר את העמידה בפני קורוזיה יש
לבצע פסיבציה כרומטית לאחר הציפוי.
- 5.2 יתרונות הציפוי המתכתי על פני הצביעה הינם:
- 5.2.1 מוליכות חשמלית.
- 5.2.2 חוזק מכני גבוה יותר.
- 5.2.3 עמידות גבוהה יותר בפני שחיקה.

עמוד 93 מתוך 139

5.3 סוגי ציפויים:

5.3.1 בטבלה מס' 2 מובאים הציפויים המתכתיים המקובלים בצידוד אלקטרוני. הטבלה מגדירה עבור המתכות הבסיסיות המקובלות את הציפויים הישימים, עובי ציפוי נדרש, מספר גימור בתקן MIL-F-14072 וכן את אופיון/י התהליך. יש להשתמש בציפוי המוגדר בטבלה זו או

לקבל אישור בכתב ממדור פיתוח לשימוש בציפוי אחר.

5.3.2 בטבלה מס' 3 מופיעות תכונות הציפויים השונים בצורה יחסית בדירוג מ-1 ועד 10.

5.3.3 הטבלה מהווה כלי להכרת ההבדלים בתכונות של סוגי הציפויים וטיפול השטח השונים.

5.3.4 טבלה מס' 2 - ציפויים מקובלים

מס' גימור בתקן MIL-F-14072	עובי מיזערי [μm]		ציפוי ישים	מתכת בסיסית	מס' סד'
	שכבה סופית	שכבת ביניים			
M211	13 כסף	3 ניקל	כסף	ברזל ופלדה	1
M212	15 ניקל	13 נחושת	ניקל	ברזל, פלדה ואלומיניום	2
M213	15 ניקל	13 נחושת	ניקל מט	ברזל, פלדה ואלומיניום	3
M216	1 כרום	15 ניקל על 13 נחושת	כרום מבריק	ברזל, פלדה ואלומיניום	4
M224	13 קדמיום		קדמיום עם פסיבציה מיועד לצביעה	ברזל ופלדה	5
M225	13 קדמיום		קדמיום עם פסיבציה כרומטית	ברזל, פלדה, נחושת ונתכיה, אלומיניום ונתכיו	6
M226	13 אבץ		אבץ עם פסיבציה מיועד לצביעה	ברזל ופלדה	7
M227	13 אבץ		אבץ עם פסיבציה כרומטית	ברזל ופלדה נחושת ונתכיה	8
M258	8 בדיל		בדיל-עופרת (בדיל 40-60%)	ברזל, פלדה נחושת ונתכיה	9
M310	3 זהב	25 ניקל	זהב	נחושת ונתכיה	10
M311	13 כסף	25 ניקל	כסף	נחושת ונתכיה	11
M316	1 כרום	15 ניקל	כרום	נחושת ונתכיה	12

5.3.5 דרישות טכניות לציפויים

5.3.5.1 תהליך הציפוי יהיה כנדרש באופיון הישים מבחינת: ניקוי, ייבוש, זמן
השהייה בין הניקוי לציפוי, עובי הציפוי ואיכותו.

5.3.5.2 כאשר תהליך הגימור כולל שכבת ביניים, יש לבצע את התהליך באופן
רציף.

5.3.5.3 אין לעבד את החלק/פריט עיבוד כלשהו לאחר הציפוי בשכבת
הביניים.

5.3.5.4 פלדות בעלות קושי מעל RC 40 תעבורנה טיפול טרמי לפני הניקוי וכן
מיד לאחר הציפוי ולפני פסיבציה, למניעת פריכות מימנית כמפורט
בטיפול שטח 200E.

5.3.5.5 בפריטים בהם המגע בין האלקטרודה לפריט הוא בלתי נמנע, יקבע
מקום סימן האלקטרודה וגודלו בהסכמה בין מ"י לספק.

5.3.5.6 במשטחו העיקרי של הפריט המוגמר לא יהיו פגמי ציפוי כגון: בועות,
איזורים

בלתי מצופים, כתמים, נקודות, סדקים או חספוס הנגרמים ע"י
פעולת הציפוי.

5.3.5.7 הציפוי יהיה חלק, רציף ונקי מחומרים זרים.

5.3.6 בקורת איכות ציפויים מתכתיים

5.3.6.1 המציע/יצרן אחראי לוודא את עמידות המוצר בתכונות הנדרשות
באופיון זה בהתאם לסעיפים הנדרשים לפני הגשתו לבחינה ע"י מ"י.

5.3.6.2 באם לא צוין אחרת בתיק הייצור/הזמנה יבחנו הציפויים ע"י היצרן
בשלב הגשת הגם ובשלב בחינת הקבלה כמפורט:

5.3.6.2.1 - שלב הגשת הדגם: המציע/יצרן יגיש דגם המוצר

המצופה למ"י בלווי תעודות

בדיקה המעידות על ביצוע הציפוי/ים

בהתאם לנדרש וכן

על עמידותם בדרישות טבלה מס' 4.

5.3.6.2.2 - שלב בחינות המוצר: המציע/יצרן יבדוק את המנה המוגשת

בחינה חזותית (ויזואלית)

ויגיש את המנה לבחינת קבלה

בלווי תודת יצרן מקורי (תעודה

עמוד 96 מתוך 139

מהמצפה במידה והיצרן אינו מצפה בעצמו) על
ציפוי המנה המוגשת לבחינה בהתאם לתגמיר
הנדרש.

5.3.7 טבלה מס' 3

מס' סד'	סוג הבדיקה	הדרישה	שיטה/אמצעי הבדיקה	תקן הבדיקה	הערות
1	עובי הציפוי	טבלה מס' 2 או 14072-F-MIL TABLE 2	שיטה מיקרוסקופית שיטה מגנטית שיטת זרם מערבולת שיטת המסה כימית	ת"י 267	בחירת שיטה ישימה בהתאם לציפוי
2	הידבקות הציפוי	לא יופיעו בועות, סדקים וסימני הפרדות הציפוי ממתכת הבסיס	בדיקה: בגירוד	325-Z-QQ	
3	עמידות בערפל מלח	לאחר שהייה של 96 שעות לא יפגע הציפוי ולא יופיעו סמני קורוזיה	תא לריסוס מי מלח ASTM 117B	STD-FED 141 METHOD 6061	
4	חזותית	מראה חיצוני תקין	א. אחידות גוון הציפוי. ב. הציפוי אינו יורד במגע יד.		

6. גימור מתכות - דרישות כלליות

6.1 דרישות כלליות

אם, בגלל התנאים המיוחדים של התכנון או שימוש, היצרן חושב שיש להשתמש בחומרים או שיטות גימור השונות מהמוגדרות במפרטים, עליו להגיש הצעה מתאימה למ"י ולקבל אישור עליה. התאמת השיטה המוצעת לדרישה תוכח ע"י דגמים, דגמי נסוי, תוצאות נסויים או כל חומר אחר הנדרש ע"י מ"י.

6.2 הכנת משטחים

6.2.1.1 לפני כל טיפול שטח, כגון צביעה או ציפוי, יש לשחרר את כל המשטחים מחומרים זרים ושתוך. הנקוי יבוצע מיד לפני ביצוע תהליך הגימור, או לסרוגין ינקטו אמצעים להבטיח שהמשטחים ישארו נקיים עד לגמר תהליך הגימור.

6.2.1.2 אם תהליך הנקוי אינו מוגדר באופיון, חלה על היצרן חובה להשתמש בכל נוהל ניקוי אשר

יגרום למשטחים נקיים ולא ישפיע כימית או בכל צורה אחרת עליו.

6.2.1.3 שימוש בחומרי אלקלין (כמו סודיום הידרוקסיד) ובחומרים גסים (כגון תחמוצת הברזל או צמר פלדה) המאיצים שיתוך - אסור בהחלט.

6.3 הכנת חלקים לגימור

6.3.1 יש להשחז ולעגל פינות חדות, צלעות וקצוות ע"מ לאפשר הידבקות הצבע/הציפוי למתכת בעובי הנדרש.

6.3.2 יש לנקות את פני השטח (בפנים ובחוץ) מאבק, גריז, שמן, אבקת הלחמה, סיגי

הלחמה, חול, חלודה, תחמוצות ומכל חומר זר העלול להפריע

למגע הדוק בין פני השטח לבין הצבע/הציפוי.

6.3.3 הניקוי יתבצע סמוך למועד הגימור או שינקטו אמצעים מתאימים לשמירת פני השטח עד למועד הגימור.

6.3.4 ניקוי פני השטח יבוצע בהתאם לשיטות המקובלות כגון: ניקוי בהתזת חול, גרגירי

מתכת, פלסטיק וזכוכית, בממיסים אורגניים/אי אורגניים

עמוד 98 מתוך 139

למיניהם, שיטות
מכניות, שיטות אלקטרולטיות וכן בכל שיטה אחרת המתאימה
ביותר לסוג
החלק והגימור הנדרש.

6.4 דרישות גימור

6.4.1 הגימור יהיה בעובי הנדרש, רציף, נקי וחלק, ללא
גבשושיות/שקערוריות, ללא
נזילות/עודף חומר וללא חומרים זרים.
6.4.2 שטחים המיועדים להולכה חשמלית וכן שטחים שבהם נדרש מפורש
אי-גימור,
יוגנו במשך תהליך הגימור.

6.4.3 במקומות בהם לא ניתן להגיע לעובי הגימור הנדרש כגון מקומות
חבויים, שטחים
פנימיים של צינורות בעלי קוטר קטן וחורים, חובת המבצע להגיש
למ"י דגם
בלווי דו"ח מעבדתי המציין במה הוא מסוגל לעמוד. רק לאחר
אישור
מ"י, ימשיך היצרן בתהליך הגימור.

6.5 תהליכי גימור

6.5.1 טיפולי שטח

טיפולי שטח מהווים בד"כ טיפול ראשוני (לאחר הניקוי) בגימור ציוד
אלקטרוניקה.

בטבלה מס' 5 מופיעים טיפולי שטח המקובלים בגימור מתכות.

טבלה מס' 4: טיפולי שטח

מס' סד'	נסוג טיפול השטח	מיושם על:	סוג פני השטח	סוג הטיפול לפי MIL-F-14072
1	פוספטיזציה (מנגן פוספט)	חלקים מפלדה המיועדים לעיבוד בשחיקה	II	213E, 211E
2	פוספטיזציה (אבץ פוספט)	חלקים נייחים מפלדה	II	212E
3	פסיבציה לפלב"מ	חלקים מעובדים/ מרותכים מפלב"מ	I או II	300E

עמוד 99 מתוך 139

511E	I או II	חלקי אלומיניום ונתכיו	אנודיזציה	4
513E,512E	I	חלקי אלומיניום ונתכיו	פסיבציה כרומטית	5
514E	II	חלקי אלומיניום ונתכיו המיועדים לעיבוד בשחיקה	אילגון (אנודיזציה קשה)	6
311E	II	חלקים קטנים מנחושת ונתכיה	השחרה	7
MIL-C-13924	II	חלקים מפלדה ופלדה רכה	תחמוצת שחורה	8
200E	I או II	חלקי פלדה בקושי מעל 40 RC	שחרור מאמצים למניעת פריכות מימנית	9
	I	חלקים החשופים לתנאי סביבה	שימון לטווח ארוך	10

6.5.2 הערות לטבלה מס' 4:

6.5.2.1 הטבלה מלמדת שניתן להסתפק בטיפול שטח ללא טיפול נוסף כאשר

מדובר ב"פני

השטח בפנים" (TYPE II).

6.5.2.2 ברב המקרים נדרש טיפול נוסף על "פני שטח בחוץ" (TYPE I).

6.5.2.3 למרות האמור בטבלה באם טיפול השטח מאפשר עמידת המוצר

בדרישות כגון השחרה על חלקי נחושת קטנים, רשאי המתכנן

להסתפק בסוג גימור זה ללא צורך בטיפול נוסף.

6.5.2.4 יש לבצע את הגימור עפ"י התקן המעודכן ביותר.

פרק 4 – ריתוק

1. דרישות כלליות
- 1.1 ריתוכי חלקים ותת-מכלולים יעמדו בדרישות המצויינות בהערות, סמלים וסימונים כמוגדר בשרטוט ההנדסי.
- 1.2 באם לא מוגדר אחרת, יבוצעו ריתוכי התנגדות לפי CLASS C MIL-W-6858 WELD.
- 1.3 תהליכי הריתוך והאינוך יבחרו, יבוצעו ויבוקרו כך, שיובטח ביצוע תפרים מהסוג הנדרש באופיון המוצר.
- 1.4 חומרי המילוי יתאימו לחומרים המיועדים לחיבור. חומרי מילוי בלתי מצופים ינוקו מכל תחמוצות המשטחים לפני שימוש.
- 1.5 אלקטרודות מצופות תאוחסנה באריזות מקוריות מסומנות ומזוהות. אריזות בלתי אטומות יש לאחסן בשטחי אחסון בהם הלחות היחסית לא תעלה על 60%.
- 1.6 האלקטרודות תבחרנה מחומרים היוצרים תפר ריתוך בעל תכונות פיסיקות, כימיות ומכניות הדומות לאלה של החומרים המרותכים.
- 1.7 פאות ומשטחים המיועדים לריתוך יהיו חלקים, ונקיים מחספוס וחלקיקים זרים.
- 1.8 תחמוצות, ציפויים, שמנים, סיגים וחומרים מזיקים יורחקו לפני תחילת תהליך הריתוך.
- 1.9 פאות ומשטחים המיועדים לריתוך יהיו קרובים ככל האפשר.
- 1.10 בריתוכי התנגדות יש לוודא מגע ישיר בין המשטחים המיועדים לריתוך.
- 1.11 שריפת החומר בשולי הריתוך אסורה בהחלט.
- 1.12 תפר יהיה חלק ואחיד. תפרי ריתוך ואינוך יהיו נקיים מלקויים כגון סדקים, חורים, חספוס וכל ליקוי אחר.
- 1.13 אם לא צוין אחרת, חייב תפר הריתוך להיות רציף. חוזק התפר לא יפחת מחוזק החלקים המרותכים.
- 1.14 בכל מקרה של ריכוז מאמצים הנוצרים עקב פעולת הריתוך והעשויים לשנות את מידות החלק המרותך, יש לבצע טיפול טרמי להרפיית המאמצים.

2. ריתוך

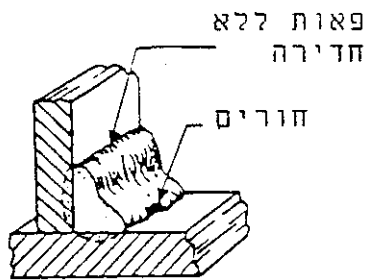
2.1 חפיפה

2.1.1 כל הריתוכים יראו סימני חיבור מטלורגי המקשר בין חומר המלוי ומתכת הבסיס.

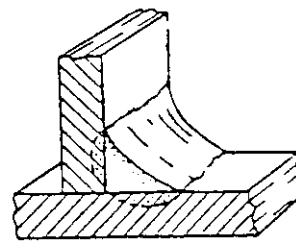
2.1.2 שפות הריתוך יתחברו בצורה חלקה על מתכת הבסיס ויהיו נקיים מחללים או נקבוביות.

2.1.3 הריתוך יתפשט בבסיס המתכת ללא חללים או נקבוביות.

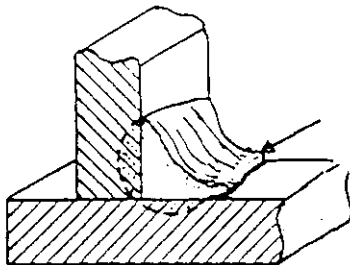
2.1.4 הריתוך לא יתפשט מעבר לגבולות ההיתוך של חומר הריתוך.



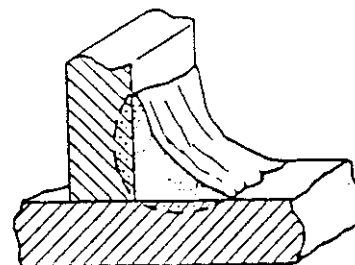
לא קביל



קביל



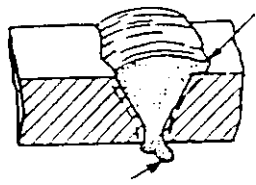
לא קביל



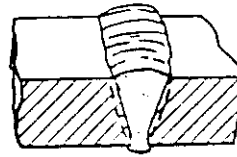
קביל

איור מס' 1

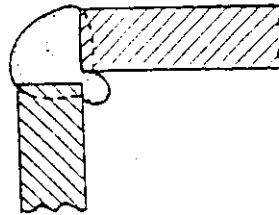
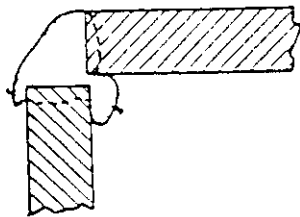
2.1.5 הריתוך אינו מתפשט מעבר לגבולות ההיתוך בחומר הבסיס.



לא קביל



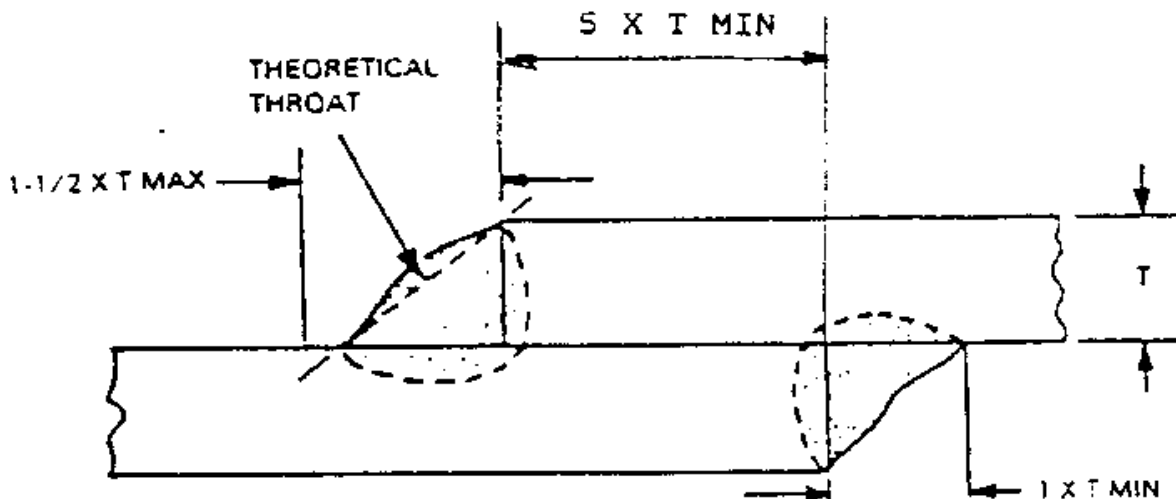
קביל



איור מס' 2

2.1.6 חיזוקי ריתוך חפיפה יהיו שטוחים או קמורים מעט כאשר התפר זורם בצורה חלקה לתוך החלקים המתחברים. מידות הריתוך יעמדו בדרישות שבאיור מס' 3.

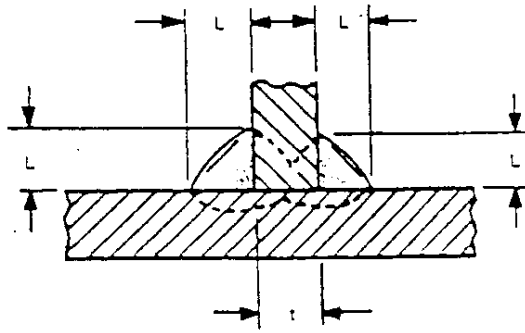
2.1.7 פני הריתוך ישרים במישור הצואר התאורטי או בולט מעט מעליו. אורך הרגל יהיה גדול מעובי הפח וקטן מפעם וחצי עובי הפח.



איור מס' 3

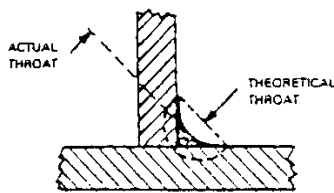
- 2.2 מידות ריתוך מלוי
- 2.2.1 מידות הריתוך, כאשר צוינו בתכולת העבודה, תחשבנה כמידות מזעריות לריתוך. גודל ריתוך מלוי לא יעלה על 1.6 מ"מ, שהוא גודל הריתוך הבא עד 9.50 מ"מ.
- 2.2.2 עבור ריתוכי 9.50 מ"מ ומעלה, גודל הריתוך לא יעלה על 3.20 מ"מ, שהוא גודל הריתוך הבא.
- 2.2.3 אם מידות הריתוך אינן מצויינות בתכולת העבודה, יש להשתמש בנתונים בטבלה מס' 1.

טבלה מס' 1

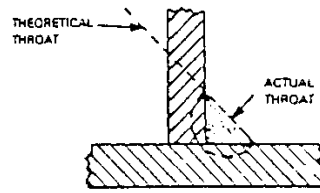


אורך הרגל L כפונקציה של עובי הפח הדק יותר t				סוגי חיבור
מיזערי		מירבי		
גדול מ- 3.2	עד 1.3 מ"מ	1.3 מ"מ ופחות		סילוי יחיד
2t	2t	3t או 3.2 מ"מ	1.5t	
1.5t	2t	3t או 3.2 מ"מ	t	סילוי כפול

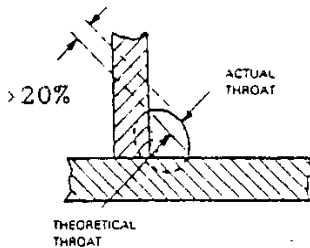
2.2.4 הפרופיל המועדף של ריתוכי מילוי יהיה מעט קעור כאשר מידת הקימור המירבית לא תעלה על 20% מעבר למידה התאורטית.



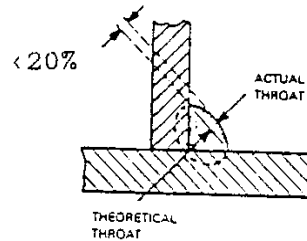
לא קביל



קביל



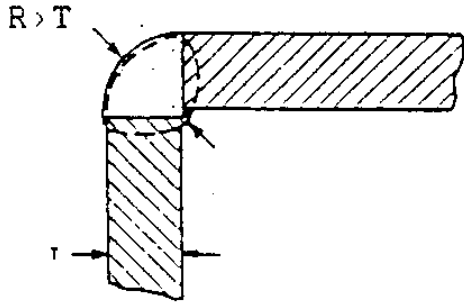
לא קביל



קביל

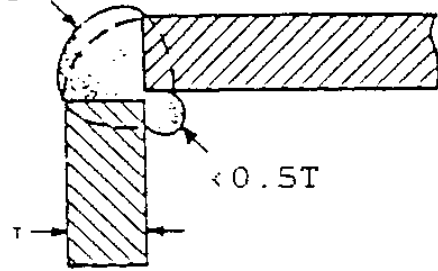
איור מס' 4

2.2.5 במידה ומידות הריתוך לחיבורי פינה אינן מצוינות בשרטוט, יש לרתק לפי הנחיות איור מס' 5.



קביל

$T < R < 1.25T$

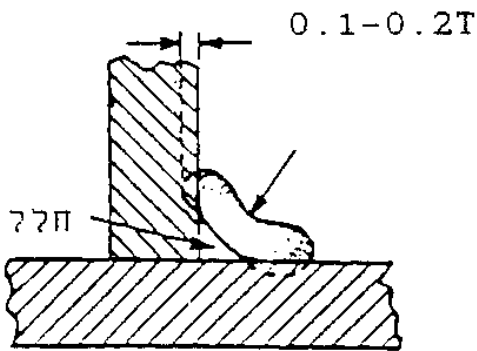


קביל

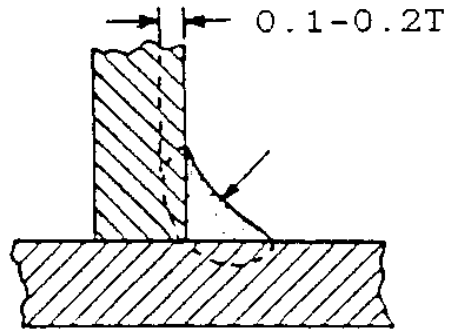
איור מס' 5

2.3 ריתוך היתוך חדירה

2.3.1 בחיבור T לא יראה סימן כלשהו של גישור חומר הריתוך בין חלקי החיבור או חללים בשורש הריתוך.



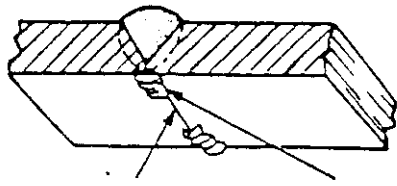
לא קביל



קביל

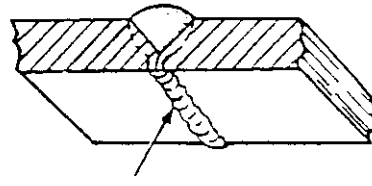
איור מס' 6

2.3.2 בחיבורי השקה תהיה 100% חדירה בשורש הריתוך, ללא סימני חללים.



חלק חיוזק שורש

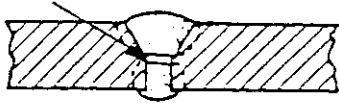
לא קביל



חיוזק שורש

קביל

חלק



לא קביל

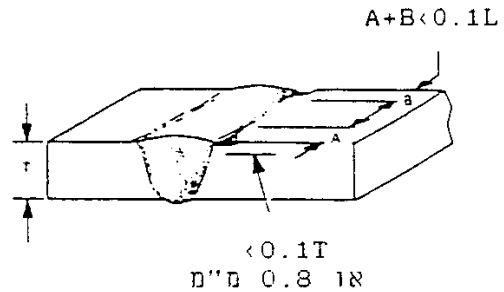
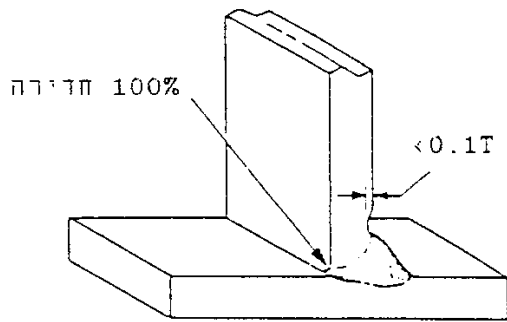


קביל

איור מס' 7

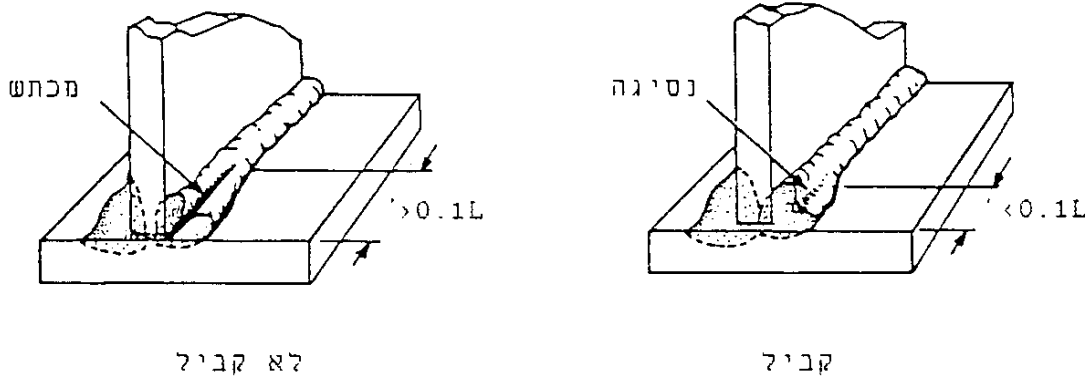
2.4 איכות ביצוע

- 2.4.1 בכל ריתוכי ההיתוך לא ייראו סימני חדירת יתר, המיוצגים על ידי שריפה חודרת או חיתוך תחתי. איכות הביצוע תקבע לפי איור מס' 8, כאשר כל חיתוך תחתי לא יעלה על 6.35 מ"מ והאורך הכולל של החיתוכים התחתיים לא יעלה על 10% מאורך התפר.



איור מס' 8

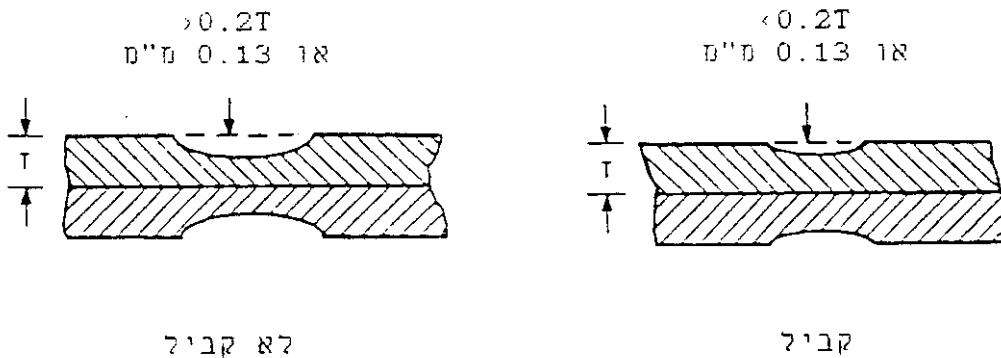
2.4.2 כל חיזוקי השורש יהיו ללא שקיעות חדות כתוצאה מנסיגת הריתוך פנימה.



איור מס' 9

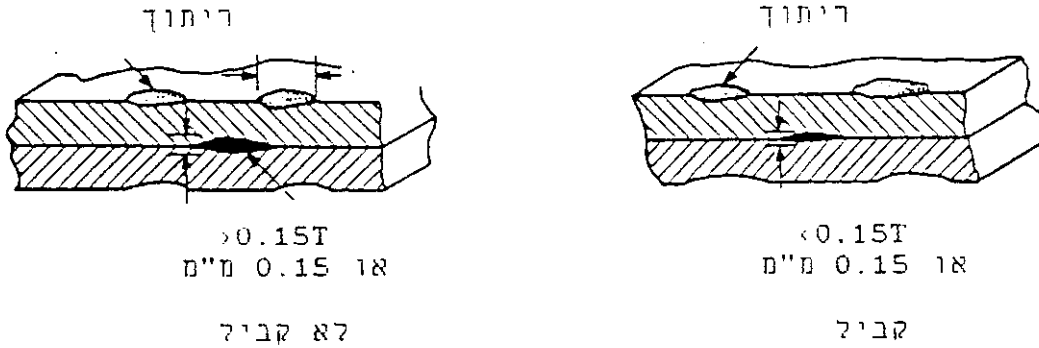
2.5 ריתוך התנגדות

- 2.5.1 המשטחים החיצוניים של ריתוכי התנגדות והאיזור הסמוך המושפע על ידי החום יהיו חלקים ונקיים מפגמים כלשהם. כל סדק הנראה לעין והפתוח אל פני השטח אינו קביל. כל הסדקים האחרים קבילים בתנאי שאינם עולים על 25% מקוטר הריתוך מעבר לשפת הריתוך.
- 2.5.2 מספר החורים הנראים לעין, חללים או התנפחויות של חלקים לא יהיו גדולים מ- 0.8 מ"מ ועומק 0.13 מ"מ.
- 2.5.3 זהו מתכת הבסיס כתוצאה מנקוי לא נאות של אלקטרודת הריתוך אינו קביל.
- 2.5.4 גומות על פני השטח אינן קבילות כאשר עומקן עולה על 20% מעובי הפח או 0.13 מ"מ (הגדול ביניהם).



איור מס' 10

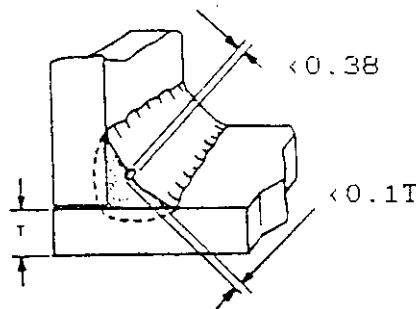
2.5.5 הפרדת פחים אינה קבילה אלא אם היא מהווה פחות מ- 15% מהעובי הממוצע של הפחים או 0.15 מ"מ, לפי הגדול ביניהם.



איור מס' 11

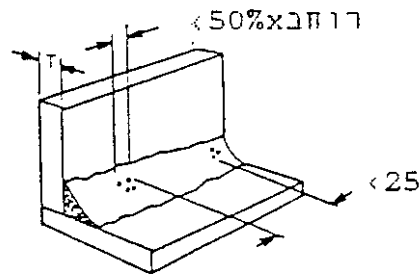
2.6 אינוך

- 2.6.1 תפרי אינוך יהיו אחידים, חלקים ומתפשטים כלפי מטה לעובי אפס.
- 2.6.2 יש צורך בחדירה מלאה של חומר המלוי בשפת החיבור שמנגד לזו שבה מתבצע האינוך.
- 2.6.3 שטח פני האינוך יהיה נקי מזיהומים כלואים או גופים זרים. חללים ונקבוביות יהיו בקוטר מירבי של 0.38 מ"מ ובעומק מירבי שלא יעלה על 10% מעובי הפח הדק ביותר שבחיבור.



איור מס' 12

- 2.6.4 ריכוזי חורים או חללים יהיו קבילים כאשר האורך הכולל של ריכוז הינו פחות ממחצית רוחב האינוך, וכאשר אין יותר מריכוז אחד באורך תפר של 25 מ"מ.

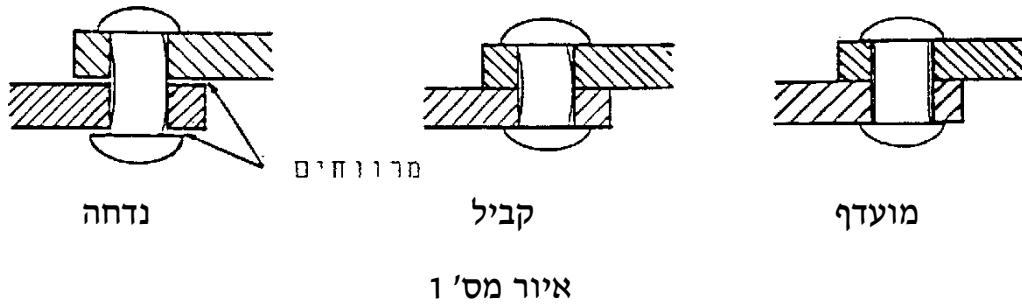


איור מס' 13

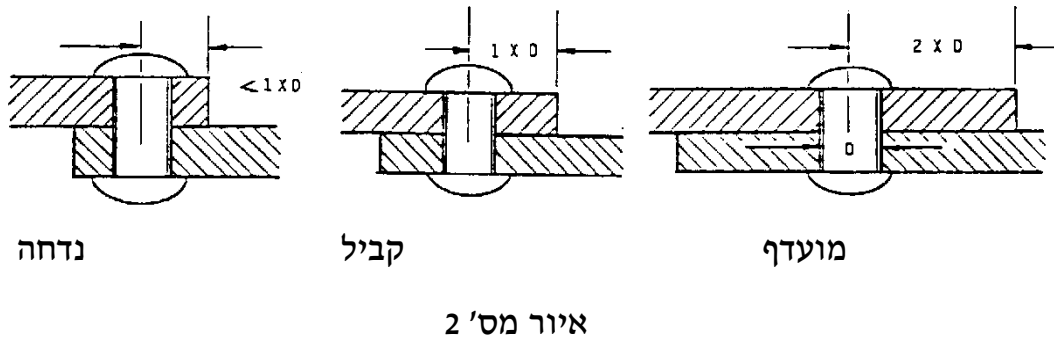
פרק 5 - סמרו

1. דרישות כלליות
 - 1.1 במקרים, בהם יש צורך בחיבור קשיח בין פריט לציוד, ניתן להשתמש בסמרו. ככלל, יש להשתמש במסמרות בעלות ראש חצי עגול.
 - 1.2 בשילדות ציוד אלקטרוני יש להשתמש במסמרות העשויות מאותו חומר ממנו עשויה השילדה. אסור להשתמש בשילדה העשויה פח פלדה במסמרות אלומיניום או נחושת או להיפך.
 - 1.3 מסמרות המחברות חלקים עשויים מגנזיום חייבות להיות מתרכבות אלומיניום המתאים מבחינה גלוונית עם המגנזיום.
 - 1.4 באותם המקרים בהם משתמשים בחיבור חלקים מחומר שונה מזה שממנו עשויות המסמרות, יש להשתמש בחומרי הגנה בפני שיתוך אלקטרוליטי, בתנאי שהשינוי אינו מעל 0.25 eV .
 - 1.5 כל החומרים מהם בנוי החיבור חייבים לעמוד בתנאי הסביבה המוגדרים למוצר.
 - 1.6 הרכבת ובחינת חיבורי סמרו יש לבצע בעזרת כלים מתאימים ומכילים.
2. סמרו - ביצוע
 - 2.1 פעולות סמרו יש לבצע בזהירות על מנת להבטיח שהחיבור קשיח, כאשר ראשי המסמרות חייבים להיות מותאמים למשטחי המגע של כל חלקי החיבור.
 - 2.2 יש להשתמש ביותר ממסמרה אחת, אם זו משמשת חיזוק יחידי, על מנת ששני החלקים המחברים לא יסתובבו אחד כלפי השני, כאשר המסמרה משמשת ציר סיבוב.

- 2.3 הקצה המסומר של המסמרה חייב להיות מעוגל היטב. יש לחתוך את הקצה לאורך המתאים, כך שאפשר יהיה לעצב למסמרה צורה נאה.
- 2.4 קדח הסמרו יתאים למסמרה באפיצות לחץ קל.
- 2.5 קדחי הסמרו יהיו נקיים, עגולים, וללא חיספוסים.
- 2.6 משטחי המגע יהיו נקיים מחיספוסים, שבבים, וחומרים זרים העשויים לגרום להפרדה בין החלקים.
- 2.7 ראשי המסמרות יעוצבו בצורה נכונה, ללא גרימת נזקים לחיבורים (ראה איור מס' 1).



- 2.8 המרחק בין מרכז חור הסמרו לבין קצה החומר המסומר חייב להיות פעמיים קוטר המסמרה (ראה איור מס' 2)



- 2.9 הפסיעה בין מרכזי המסמרות חייבת להיות לפחות שלוש פעמים קוטר המסמרה.

3. קריטריוני קבלה

- 3.1 הקריטריונים להערכת עבודות סמרו מוגשים בטבלה מס' 1.



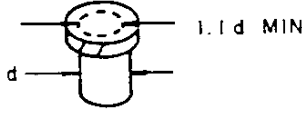
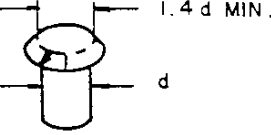
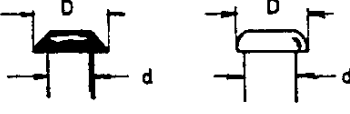

טבלה מס' 1

עמוד 111 מתוך 139

מצב	קריטריוני קבלה					
	d	D _{min}		d	D _{min}	
		inch	mm		inch	mm
<p>1</p> <p> $D \geq 1.3d$ עד גדל 5/32 $h \geq 1.25d$ לגדלים 3/16 ומעלה קוטר ראש מסומרר מזערי </p>	1/16	0.081	2.06	3/16	0.235	5.97
	3/32	0.122	3.10	1/4	0.312	7.93
	1/8	0.163	4.15	5/16	0.390	9.90
	5/32	0.202	5.13	3/8	0.470	11.94
<p>2</p> <p> $h = 0.4d$ טבה ראש מסומרר מזערי </p>	d	h _{min}		d	h _{min}	
		inch	mm		inch	mm
	1/16	0.025	0.635	3/16	0.075	1.905
	3/32	0.038	0.965	1/4	0.100	2.540
	1/8	0.050	1.270	5/16	0.135	2.450
	5/32	0.062	1.575	3/8	0.150	3.810
<p>3</p> <p> $h \geq 0.4d$ $h \leq 0.75d$ ראש מסומרר בשיפוע </p>	א. ממוצע הגבהים לא יהיה קטן מ- $h \geq 0.4d$ (ראה 2) ב. גובה הראש המזערי בכל מקום $h_{min} \geq 0.25d$ גובה הראש המירבי בכל מקום $h_{max} \leq 0.75d$					
<p>4</p> <p>ראש מסומרר בקוץ</p>	א. הראש יוכל להיות משיק לקנה ללא קריעת החור. משטח פי פעמון הגומה נראה לעין ואינו מחוספס.					
<p>5</p> <p>ראש מסומרר במדרגות</p>	א. עובי מזערי יהיה $h_{min} \geq 0.4d$ ב. הראש קביל כאשר רובו אינו קיים.					
<p>6</p> <p>ראש מסומרר כפעמון</p>	המסמרה אינו מסומרת היטב ואינה ממלאה את כל הקדח. יש לסמרה מחדש או להחליפה.					

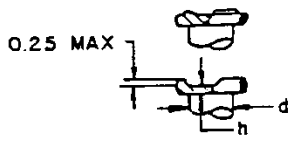
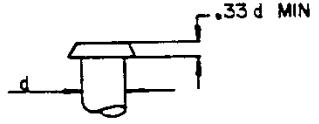
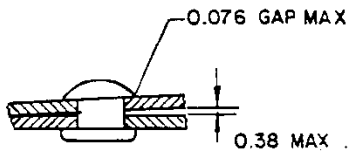
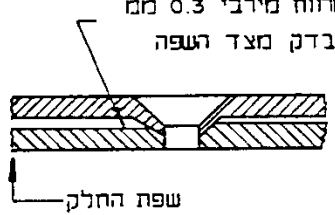
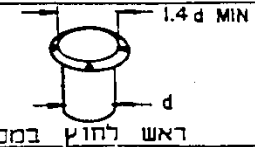

טבלה מס' 1 (המשך)

עמוד 112 מתוך 139

מ צ ב	ק ר י ט ר י ו נ י ק ב ל ה
<p>7</p> <p align="center">(24S)</p>  <p>ראש מסומרר עם סדקים ניצבים</p>	<p>א. סדקים ניצבים נגרמים בדרך כלל ע"י טפול תרמי מוגזם. סוג זה של מסמרה חלש ושביר ויש לדחותו.</p> <p>ב. סדקי תפר או שפה אינם דומים לאלה הנגרמים מהסמרו. ניתן לזהותם ע"י גמורם החלק והקהה.</p>
<p>8</p>  <p>בערך 45°</p> <p>סדקים מקבילים ואלכסוניים</p>	<p>מצב זה מצביע לעיתים על גזירה חלקית לאורך כל הראש.</p> <p>המסמרה אינה קבילה.</p>
<p>9</p>  <p>1.1d MIN</p> <p>ד</p> <p>סדקים אלכסוניים ראש מסומרר</p>	<p>א. סדקים קבילים הינם רדיאליים. לא תהיה התפשטות סדק בשטחים המוגבלים בהקף של קוטר קטן מ-1.1d.</p> <p>ב. שנים או יותר סדקים לא הצטלבו זאת סיבה פוטנציאלית לגזירת הראש מהקנה.</p> <p>ג. חמישה או יותר סדקים אינם קבילים.</p> <p>מסמרות 24S שעברו הזקנה ארוכה מדי יסדקו בצורה חמורה. הם אינם קבילים.</p>
<p>10</p>  <p>1.4d MIN.</p> <p>ד</p> <p>ראש סדוק ביצוד</p>	<p>א. סדקים בראשים מיוצרים (להוציא מסמרות 24S) קבילים במידה ואינם חודרים בשטח המוקף במעגל בקוטר 1.4d.</p> <p>ב. סדקים בראש מיוצר של מסמרה 24S אינם קבילים.</p>
<p>11</p> <p>$D \geq 1.25d$ עד גודל 3/16</p> <p>$D \geq 1.3d$ עד גודל 5/32</p>  <p>ראש מסומרר קוני מקוטע או מודרג</p>	<p>קביל במסמרות 3/16 וגדולות מהן. מקטין את נטית מסמרות גדולות להסדק.</p>
<p>12</p>  <p>אבוד צורה ראש מסומרר</p>	<p>קביל במידה והקריטריונים של קוטר וגובה ראש מזעריים מתקיימים (ראה 1 ו-2).</p>


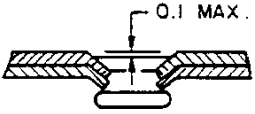
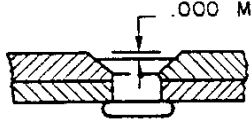
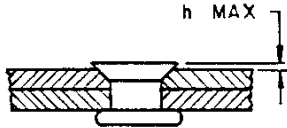
עמוד 113 מתוך 139

טבלה מס' 1 (המשך)

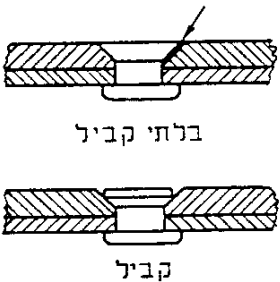
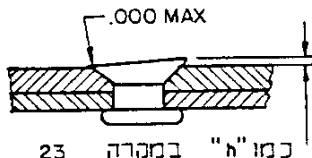
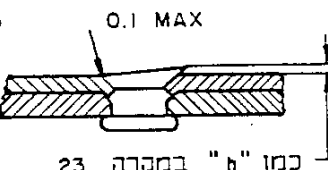
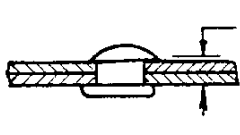
מ צ ב		ק ר י ט ר י ו נ י ק ב ל ה					
13	 <p>ראש טבעת נקוב מסומרר</p>	<p>א. טבעות נקוב מעל או בגובה פני המסמרה קבילים (מיוצרות ע"י מכונת סמרוור אוטומטית).</p> <p>ב. טבעות נקוב מתחת למשטח הראש קבילות במידה ועומקן אינו עולה על 0.25 מ"מ וגובה מזערי $h_{min} \geq 0.4d$.</p>					
14	 <p>ראש שטוח</p>	d	h_{min}		d	h_{min}	
			inch	min		inch	min
		1/16	0.021	0.55	3/16	0.062	1.57
		3/32	0.031	0.79	1/4	0.085	2.11
		1/8	0.041	1.04	5/16	0.104	2.64
5/32	0.052	1.32	3/8	0.125	3.18		
15	 <p>מרווח שפה</p>	<p>א. שום מרווח אינו קביל בהרכבות לחץ.</p> <p>ב. המרווח בשפה הפתוחה של החיבור קביל אם הוא קטן מ-0.38 מ"מ (בתחום של שני קוטרי המסמרה מכל צד שלה).</p> <p>ג. המרווח המותר המירבני ליד קנה המסמרה הינו 0.076 מ"מ.</p>					
16	 <p>מרווח מירבני 0.3 מ"מ נבדק מצד השפה שפת החלק</p>	<p>בליטה תותאם לתוך חור קוני או גומה בתוך הגבולות הנתונים בציור, למעט:</p> <p>א. שפה לאורך שורה של מסמרים. מרווח מירבני ליד הבליטה של 0.3 מ"מ מותר מצד השפה. המרווח ביתר שלושת הצדדים של המסמרה לא יעלה על 0.2 מ"מ.</p>					
17	 <p>ראש לחוץ במכונה</p>	<p>נגרם ע"י שפות התפיסה של מכונת סמרוור אוטומטית. קביל במידה וראש המסמרה יושב הזק והעוות אינו מתפשט לתוך שטח עגול בעל קוטר $1.4d$.</p>					
18	 <p>חתכים או חרדות לתוך הפח הנדסים ע"י מקבעי הסמרוור</p>	<p>יכול לגרום לדחית ההרכבה</p>					

עמוד 114 מתוך 139

טבלה מס' 1 (המשך)

מ צ ב	ק ר י ט ר י ו נ י ק ב ל ה		
19 סידוק או עוות של הפח בקירבת המסמרה כתוצאה מסמרוור יתר.	סיבה לדחיה		
20  ראש מסומרר הפוך	מסמרות עם ראש בולט יכולות להיות מסומרות עם הראש בתוך גומה או חור קוני. קריטריוני הקבלה דומים לאלה של ראש קוני מיוצר.		
21  חדירת יתר של ראש שקוע-גומה בפח העליון	המסמרה אינה קבילה אם המשטח העליון של הראש נכנס יותר מ-0.1 מ"מ מתחת למשטח הפח. (ראש הפח בעל גומה)		
22  חדירת יתר של ראש שקוע	המסמרה אינה קבילה אם חלק כלשהו של משטח הראש נמצא מתחת למשטח הפח, להוציא מקרים שמוגדר אחרת במפרטים (חור בפח העליון הוא קוני).		
23  בליטת ראש מיוצר	המסמרה אינה קבילה אם הראש בולט יותר ממידת "h" שבטבלה הבאה:		
	גודל מסמרה	h (לפני גילוח) inch mm	
	1/32 1/8 5/32 3/16 1/4 5/16 3/8	0.010 0.010 0.010 0.010 0.015 0.020 0.020	0.25 0.25 0.25 0.25 0.38 0.50 0.50
זאת דרישת מכנה. לגבולות גימור ראה דרישות קוולי הקף אוירודינמיים.			

טבלה מס' 1 (המשך)

מ צ ב	ק ר י ט ר י ו נ י ק ב ל ה
<p>24</p>  <p>חור קוני פתוח חלקית</p> <p>בלתי קביל</p> <p>קביל</p>	<p>המסמרה אינה קבילה אם קיים מרווח פתוח ליד קנה המסמרה.</p> <p><u>הערה:</u> שולים שטוחים או מעוגלים גורמים למצב הדומה לזה:</p> <p>אם החיבור חזק והמרווח אינו מגיע לקנה, המסמרה קבילה.</p> <p>קריטריונים אלה מתאימים לקדח קוני או גומות.</p>
<p>25</p>  <p>ראש שקוע נטוי</p> <p>כמו "ה" במקרה 23</p>	<p>המסמרה קבילה במידה וחלק כשלהו של הראש נמצא מתחת למשטח הפח. ההפרש בין הצד הנמוך לגבוה אינו עולה על 0.25 מ"מ.</p>
<p>26</p>  <p>ראש שקוע נטוי יצירת גומה</p> <p>כמו "ה" במקרה 23</p>	<p>המסמרה קבילה במידה וחלק כלשהו אינו נמצא יותר מ-0.1 מ"מ מתחת למשטח הפח. גובה מירבי "ה" אינו עובר את הגבולות שבמקרה (23) וההפרש בין הצד הגבוה והנמוך אינו עולה על 0.25 מ"מ.</p>
<p>27</p>  <p>ראש נטוי ביצור</p> <p>מעל 0.05</p>	<p>א. בלתי קביל אם מדיד מרווח של 0.05 מ"מ נכנס מתחת לראש. ניתן לתיקון.</p> <p>ב. נטיה אינה קבילה בהרכבות לחץ.</p>

פרק 6 - הדבקה

1 הדבקה

1.1 כללי

- 1.1.1 חומרי הדבקה הינם חומרים המאפשרים חיבור קשיח בין חומרים על ידי הדבקה משטחית. חוזק החיבור יכול להשתנות מחיבורים הנפרדים בקלות ועד לחיבורים שחוזקם גבוה מזה של החומרים המודבקים.
- 1.1.2 חומרי ההדבקה כוללים בין היתר דבק פלסטי, צמנט, דבקים על בסיס אפוקסי ואחרים.

1.2 תכנון וביצוע

שיטת ההדבקה תבחר לפי הקריטריונים הבאים:

- 1.2.1 תכנון החיבור: חיבור יתוכנן להורדת ריכוז מאמצים.
- 1.2.2 כוון, גודל וסוג כוחות ההפרדה: חיבור ההדבקה יעמוד במאמצי שבר או הפרדה כתוצאה ממאמצים סטטיים, כפיפה, הלם מכני, רעידות או הלם טרמי.
- 1.2.3 התאמה: אסור להשתמש בחומרי הדבקה שאינם תואמים את החומרים המיועדים להדבקה ודרישות החוזק.
- 1.2.4 תהליך הדבקה ניתן לביצוע רק על סמך אישור שניתן לאחר בדיקות חוזק החיבור ע"י נציג מ"י.
- 1.2.5 ההדבקה תבוצע בהתאם להוראות השימוש של יצרן החומר המדביק, ותהיה נקיה מחומרים זרים.
- 1.2.6 ההדבקה תהיה רצופה ללא חללים ותוך כדי התאמה נאותה בין החומרים המודבקים, וללא שאריות על החומרים המודבקים.

פרק 7 – חיבורים מתפרקים/הרכבות

1 דרישות כלליות

- 1.1 פרקי חיבור מתפרקים יש לבחור כך שישארו מאובטחים כאשר הציוד מוטרח ע"י מאמצי תפעול או סביבה. יש להבטיח חיבור פריטים כך שלקוי בפרק חיבור בודד לא יגרום לתקלה. ככלל, חכוך בין משטחי החיבור לא יהווה גורם יחיד המספק אבטחה נגד תזוזת הפריטים המחוברים יחדיו.
- 1.2 ברוב המקרים יבוצע חיבור מתפרק באמצעות ברגים ואביזריהם.
- 1.3 סוגי תברגים, ברגים ואביזריהם

1.3.1 אם לא יצוין אחרת, יש להשתמש בברגים

בעלי התברגים התקניים הבאים:

1.3.1.1 מאוחד גס - אח"ג -

.UNC

1.3.1.2 מאוחד דק - אח"ד -

.UNF

1.3.1.3 בריטי לצינור - בר"צ - BSP.

1.3.1.4 תברג מ"מ.

1.3.2 ראשי הברגים התקניים הם:

1.3.2.1 ראש משוקע - שטוח.

1.3.2.2 ראש פחוס - PAN.

1.3.2.3 ראש משושה.

1.3.2.4 ראש אלן

1.3.3 אין להשתמש בבורג בעל ראש שאינו תקני.

1.3.4 דיסקיות נעילה, אום נועל או נוזל נעילה

ישמשו כאמצעי נעילה כאשר משתמשים

בדיסקה שטוחה.

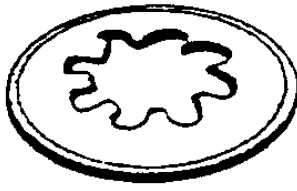
1.3.5 דיסקיות שטוחות או דיסקיות נעילה

שטוחות שפה יהיו בשימוש בסמוך לצבע

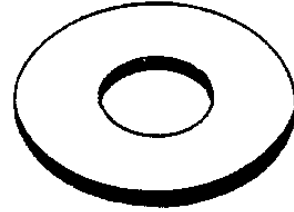
או לחלקים לא מתכתיים במידה ונדרש

שגימור החומר תחת/סביב ההידוק ישאר

ללא פגע.



דיסקה שטוחת שפה



דיסקה שטוחה

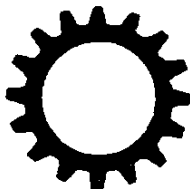
איור מס' 1

1.3.6 יש להשתמש בדיסקת הידוק קפיצית לכל מטרות ההרכבה הכלליות. יש להשתמש בדיסקה זו בסמוך לדיסקה שטוחה.

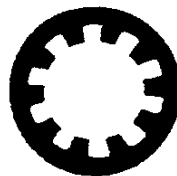
1.3.7 דיסקאות קפיציות או דיסקאות נעילה עם שיניים פנימיות או שיניים חיצוניות לא תורכבנה כנגד חומרים רכים או שבירים. (יש לקבל אישור מנציג מ"י בשימוש בדיסקאות אלו).

1.3.8 דיסקת נעילה קעורה בעלת שפה שטוחה תורכב כך שהחישוק השטוח יגע במבנה.

1.3.9 דיסקאות נעילה בעלות שיניים חיצוניות תורכבנה בסמוך לדיסקאות שטוחות. ישתמשו בהן לחיבורים חשמליים לנעלי כבל ובחיבורי הארקה. אין להשתמש בהן בסמוך לחומרים צבועים או בעלי גימור אחר.



דיסקה עם שיניים חיצוניות



דיסקה עם שיניים פנימיות



דיסקה קפיצית

איור מס' 2

2 חומרים וגימור

- 2.1 בחומרי אבטחה יש להשתמש כך שרמת האבטחה הנדרשת תושג במלואה.
- 2.2 בחומרים אלה אין להשתמש כאשר:
- 2.2.1 המוליכות החשמלית הנדרשת אינה מושגת.
- 2.2.2 לקוי בחומר יגרום לתקלה בציוד או לסיכון חיי אדם.
- 2.2.3 החומר יכול לגרום לשיתוך.
- 2.3 החומרים חייבים להיות מותאמים לחומרי ההרכבה ולגימורם.
- 2.4 כל האומים, ברגים ודיסקיות יהיו מצופים: אלה העשויים פלדה יצופו בקדמיום, אלה העשויים בפליז יצופו בניקל, כאשר הציפוי יהיה לפי פרק 3 באופיון זה.
- 2.5 אין להשתמש באומים או דיסקיות העשויים חומר שונה מחומר הבורג. לצורך אטימה יש להשתמש בדיסקיות מפליז גם כאשר הבורג עשוי מפלדה.
- 2.6 חומר הבורג יהיה כנדרש בשרטוט. אם אין דרישה מפורשת והבורג אינו משמש להולכת זרם, יהיה חומר הבורג - פלדה.
- 2.7 אם בורג משמש להולכת זרם (הדק חיבור), יהיה הבורג עשוי פליז. ציפוי פליז אינו מהווה תחליף לבורג עשוי פליז.
- 2.8 ברגים ואומים משושים העשויים פלדה יענו לדרישות ת"י 382.
- 3 מידות וסיבולת

- 3.1 שימוש בפרקי חיבור מתפרקים דורש הקפדה בבחירת מידות וסיבולות בזמן התכנון. במידה ולא יצויין אחרת, יש להשתמש בטבלה מס' 1.

טבלה מס' 1

עמוד 120 מתוך 139

מסרי	קוטר קידוח לתברייג	סבולת	קוטר חור מעבר	אנגלי	קוטר קידוח לתברייג	סבולת	קוטר חור מעבר
M 1.2	0.9		1.3	7/32	4.5	+0.10	6.0
M 1.6	1.3	+0.05	1.7	1/4	5.0		6.7
M 2	1.6		2.2	5/16	6.4	+0.15	8.4
M 2.5	2.1		2.7	3/8	7.8		10.0
M 3	2.5	+0.10	3.2	7/16	9.1		12.0
M 3.5	2.9		3.7	1/2	10.5	+0.10	13.5
M 4	3.3		4.3	5/8	13.5		17.0
M 5	4.2	+0.15	5.3	3/4	16.5		20.0
M 6	5.0	+0.20	6.4	7/8	19.0	+0.30	23.0
M 8	6.8		8.4	1	22.0	+0.10	26.0
M 10	8.5	+0.25	10.5	1 1/8	24.5	+0.30	30.0
M 12	10.25		13.0	1 1/4	27.5		33.0
M 14	12.0		15.0	1 3/8	30.0		36.0
M 16	14.0	+0.40	17.0	1 1/2	33.0	+0.50	40.0
M 18	15.5		19.0	1 5/8	35.0		43.0
				1 3/4	39.0	+0.10	46.0
				1 7/8	41.0	+0.50	50.0
				2	44.0		53.0
				2 1/4	50.0	+0.10	60.0
				2 1/2	56.0	+0.40	66.0

4 כללי ביצוע חיבורים

- 4.1 ככלל ראשון יש להקפיד על טיב פרטי החיבור: שלימות, נקיון משיתוך, שלימות ורציפות הציפוי וראש בורג אנכי לקנה.
- 4.2 אין להשתמש בברגים או באומים שתברייגם נפגע בעת השימוש או ההרכבה. בורג או אום יחשב כפגום אם החריץ למברג קולקל או דפנות ראש משושה איבדו את צורתם המקורית, או הציפוי מתקלף.
- 4.3 אין להשתמש בדיסקיות קפיציות שקדחיהן הנומינליים אינם מתאימים לבורג. מותר להשתמש בדיסקיות קפיציות פעם אחת בלבד.
- 4.4 אומים וברגים יהודקו וישוחררו אך ורק ע"י מברג או מפתח מתאימים.

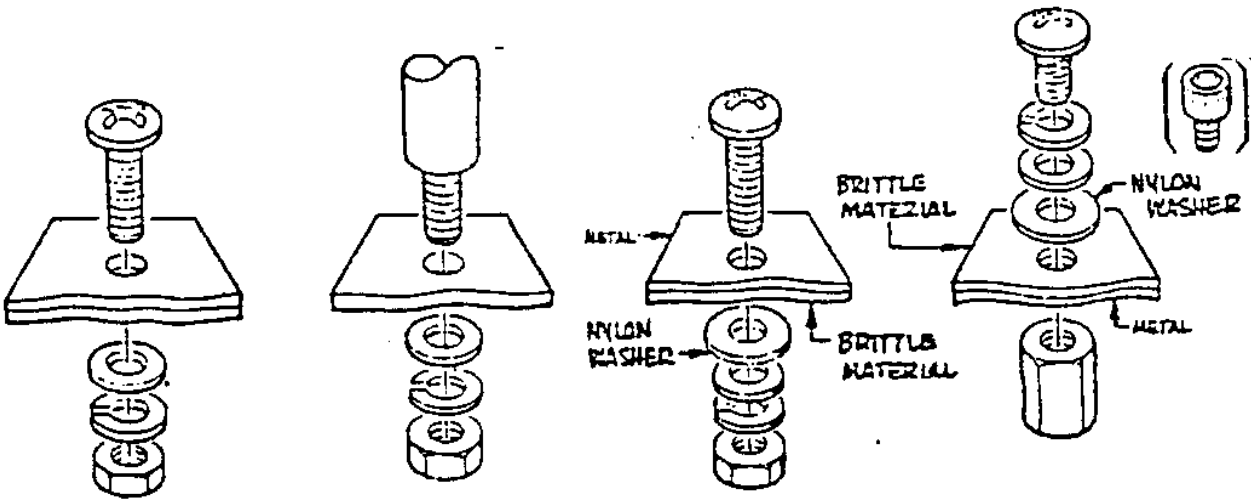
4.5 יש להקפיד שברגים ואומים יתברגו בקלות, אך בלי שיהיו חופשיים יותר מן המותר ע"פ הסיבולת התקנית של אותם תברגים.

4.6 אין להשתמש במברזים לצורך נקוי תברגים קיימים, או לצורך תיקונם.

4.7 בברגים לסגירה עצמית יש להשתמש רק פעם אחת. ברגים משומשים יש להרחיק לצמיתות.

4.8 אין להשתמש בברגי פח.

4.9 חיבורים יבוצעו לפי הוראות ביצוע תקניות. בהעדר כאלה ניתן להשתמש בהנחיות שבאיור מס' 3.



איור מס' 3

5 הידוק חיבורים מתפרקים

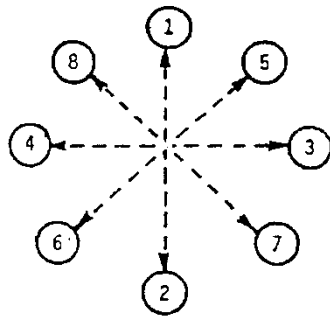
5.1 דרישות כלליות

5.1.1 חיבורים יהדקו לפי הערכים המוגדרים בהוראות הביצוע, ובשימוש בכלים מכוילים.

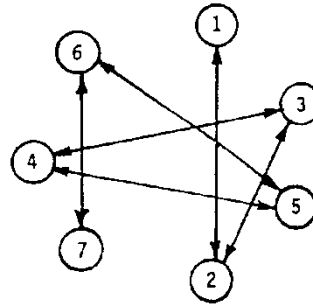
5.1.2 אם לא נקבע אחרת בהוראות הביצוע,

חיבורים יבוצעו בצורה המוגדרת באיור מס' 4. ההידוק יבוצע בשלושה שלבים, כאשר בכל שלב יש להדק את החיבור בשליש (3/1) ממומנט הפתול הנדרש, בשלב השני בשני שלישי (3/2) ורק בשלב השלישי ממומנט

מלא.



חיבור זוגי



חיבור בלתי-זוגי

איור מס' 4

5.1.3 ערכי מומנטי סגירה לברגים עם חומרי

נעילה יש לתאם עם הדרישות של

STD-MIL 454 , REQ. 12, PAR. 15.3

5.2 מומנטי הידוק

5.2.1 חיבורים יהודקו בהתאם לדרישות מומנטי

הפיתול המומלצות בטבלה מס' 2. ההידוק

יבוצע ללא גרימת נזק לתבריג הבורג או

לחומר המהודק.

5.2.2 אם ההברגה הפנימית וההברגה החיצונית

עשויות מחומרים שונים יש להתייחס לערך

מומנט הפיתול עבור החומר החלש

שביניהם.

5.2.3 יש להכפיל את ערכי מומנטי הפיתול בגורם

0.9 כאשר משתמשים בחומרי סיכה.

טבלה מס' 2

עמוד 123 מתוך 139

ברגי חזוק		ברגי חיבור					גודל בורר
ק"ג-ס"מ		ק"ג - ס"מ					
סתיחה	גזירה	ניילון	פלג"ם	פלדה רכה	פליו	חסרן A1	
2.9	1.6	0.4	2.9	2.5	2.3	1.6	2-56 UNC
5.8	3.3	0.9	6.3	5.4	4.9	3.3	4-40 UNC
6.5	3.9	1.1	7.9	6.8	6.2	4.0	4-48 UNF
11.5	6.3	1.7	11.6	10.0	9.1	6.0	6-32 UNC
12.7	7.7	2.3	14.6	12.6	11.4	7.6	6-40 UNF
19.6	10.4	4.0	23.8	20.5	18.6	12.4	8-32 UNC
23.0	11.6	4.6	26.5	22.8	20.7	13.8	8-36 UNF
32.2	17.3	4.6	27.4	24.0	21.4	16.0	10-24 UNC
39.2	20.7	5.7	34.2	34.2	29.8	22.0	10-32 UNF
31.8		13.8	90.8	74.9	70.8	52.5	.2500-20UNC
42.5		18.4	114.1	103.7	88.7	65.7	.2500-28UNF
70.0		26.5	159.0	148.6	123.3	92.2	.3125-18UNC
95.6		28.8	169.4	160.1	133.6	99.0	.3125-24UNF
116.4		41.5	284.6	244.2	221.2	164.8	.3750-16UNC
170.5		43.8	312.2	267.3	244.3	180.9	.3750-24UNF
202.8		58.8	452.8	389.4	365.2	262.7	.4375-14UNC
356.0		58.8	481.6	416.0	376.7	278.8	.4375-20UNF
368.7		63.4	624.5	535.7	486.2	360.6	.5000-13UNC
460.9		69.1	651.0	561.1	498.9	377.9	.5000-20UNF
			821.5	706.3	642.9	475.8	.5625-12UNC
			906.7	769.6	708.6	525.4	.5625-18UNF
633.7			1336.5	1152.0	1045.0	823.8	.6250-11UNC
1013.9			1499.0	1313.4	1170.6	919.4	.6250-18UNF
			1822.7	1450.5	1439.0	1129.0	.7500-10UNC
			1795.0	1417.1	1405.6	1103.8	.7500-16UNF
			2799.7	2211.0	2194.8	1722.4	.8750- 9UNC
			2788.2	2201.7	2183.3	1716.7	.8750-14UNF
			4142.0	3262.8	3243.3	2540.0	1.000- 8UNC
			3744.5	2951.8	2932.2	2298.5	1.000-14UNF

6 הוראות ביצוע

ייצור והרכבה

6.1 ייצור תברגים

6.1.1 יש להמנע מייצור משימוש בתברגים יוצרי

תברגי, למעט המקרים הבאים:

6.1.2 לחיבור קבוע של שלטים לפחים בעלי עובי

המאפשר אורך תברגי מזערי של 3.2 מ"מ.

6.1.3 במידה וקיים אישור מיוחד לשימוש בתברגים

יוצרי תברגי .

6.2 אורך תברגי וברגים

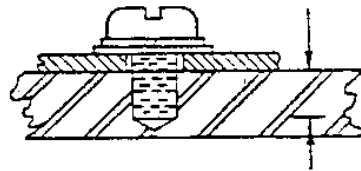
מכרז מספר 41/18 שירותי ביצוע עבודות מכאניות מהדורה א' מיום 4.6.18

6.2.1 עבור שימושים רגילים אורך התברוג בתוך חלקים מחוברים יהיה לפחות שווה לקוטר הנומינלי של הבורג.

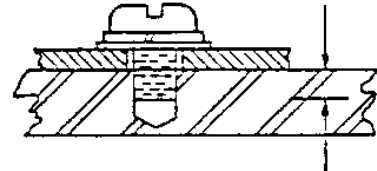
6.2.2 באותם המקרים, בהם אין צורך בפרוק תכופ של החיבור והחוזק הנדרש נמוך, ניתן להשתמש באורך תברוג נמוך יותר.

6.2.3 עבור חיבורי מאמצים גבוהים, אורך התברוג בתוך חלקי החיבור יהיה לפחות $X 1.5$ הקוטר הנומינלי של הבורג.

חורי תברוג בפליז קשה או פלדה

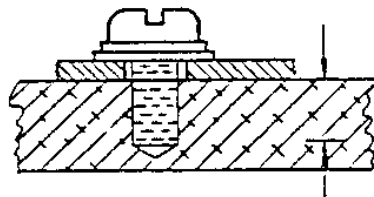


אורך חיבור התברוג הינו כקוטר הבורג (מזערי)

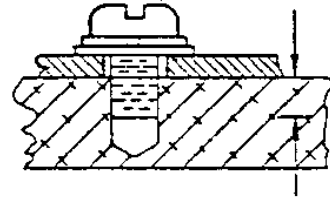


אורך התברוג קטן מקוטר הבורג

חורי תברוג באלומיניום מגנזיום או מחכות רכות אחרות.



אורך חיבור התברוג הינו כקוטר וחצי של הבורג (מיזערי)



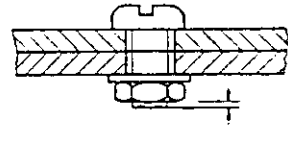
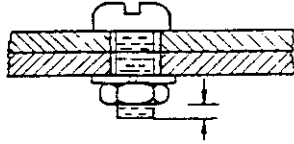
אורך התברוג קטן מ-1¼ קוטר הבורג (מיזערי)

איור מס' 5

6.2.4 אורך ברגים המורכבים עם אומים יהיה כזה שלפחות פסיעת תברוג תבלוט מעל לאום. האורך המירבי יוגבל ע"י האורך התקני הקרוב ביותר.

עמוד 125 מתוך 139

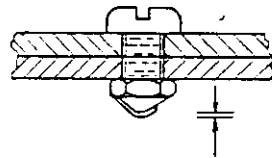
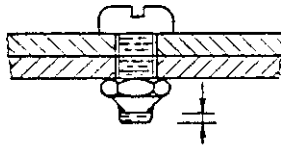
הטלות חבריג
אום ללא אבטחה עצמית



מזערי: לפחות 1½ פסיעות
מרבלי: מוגבל עי"י "גודל"י
התקני הבא של אורך
הבורג

פחות מ-½ פסיעות

אום עם אבטחה עצמית



מזערי: לפחות 1½ פסיעות
מרבלי: מוגבל עי"י הגודל
התקני הבא של אורך הבורג
14-4

פחות מ-1½ פסיעות

איור מס' 6

- 6.2.5 בחיבורים עם ברגי ראש שטוח (קוני) אין לאפשר בליטת הראש מעל למשטח החיבור. העומק המירבי של שקיעת ראש הבורג מתחת למשטח החיבור לא יעלה על 1.6 מ"מ.

6.3 הרכבת דיסקיות

- 6.3.1 דיסקיות שטוחות תשמנה משטחים תקינים לדיסקיות קפיציות ולהגנת משטחים מצופים.
- 6.3.2 בחיבורים עם אומים יש להרכיב את הדיסקיות מתחת לאומים.
- 6.3.3 בחיבורים בהם אין אומים, והבורג מתברג יש לתוך הפריט המחובר, יש להרכיב את הדיסקיות מתחת לראש הבורג.

6.4 אבטחת חיבורים מתפרקים

- 6.4.1 יש להשתמש בדיסקיות קפיציות בכל מקרה שאין אבטחה אחרת.
- 6.4.2 במקרה של חיבור חומרים אורגניים יש להשתמש בדיסקיות למעט מקרים בהם יוצרו בעיות של EMI.

עמוד 126 מתוך 139

6.4.3 במקרים של חיבורי עץ תותקן בצד העץ דיסקית שטוחה (מתחת לבורג או אום). בנוסף לכך תותקן דיסקית קפיצית מתחת לאום.

6.5 הרכבת פריטים מחומרים רכים תבוצע בעזרת:

6.5.1 בורג העובר דרך הפריטים עם אום בעלת סגירה עצמית או דיסקית קפיץ.

6.5.2 בורג העובר דרך הפריטים עם אום רגילה וחומר נעילה על התבריגים של הבורג והאום.

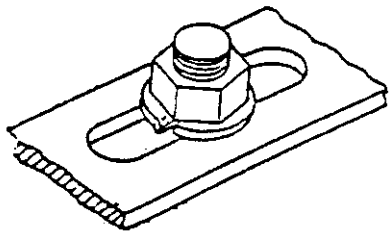
6.5.3 בורג בתוך תותב ברגי (INSERT) העשוי מחומר קשה והמוברג לתוך תבריג קיים במבנה. אורך התותב הברגי חייב להיות לפחות הקוטר הנומינלי של התבריג

6.5.4 בורג ואום המוכנסת בלחץ (NUTSERT) למבנה.

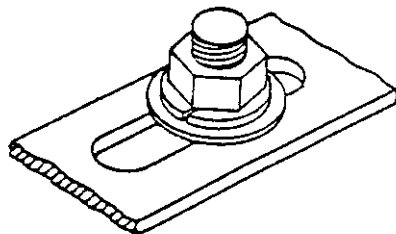
6.5.5 ביתר המקרים, בעיקר כשעובי החומר אינו מאפשר זאת, יש להשתמש באומים או תותבים המוכנסים בלחץ.

6.5.6 במידה והחיבור בנוי חלקי אלומיניום, יש להשתמש בתותב ברגי מחומר מתאים (פלב"מ).

6.5.7 הרכבת חיבור על חריץ מתוארת באיור מס' 7.



לא קביל



קביל

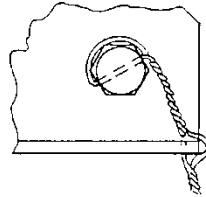
איור מס' 7

6.6 חיבורי הארקה

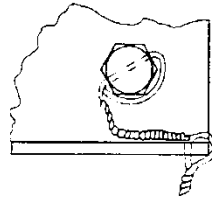
6.6.1 לציוד שעובד בזרם גבוה יש להשתמש בדיסקיות נעילה קפיצית לזרמים העולים על 1 אמפר.

6.6.2 אין לבצע חיבור הארקה לרכיב שניתן לפרקו ממקומו.

חוט כסיחות
שיטת הפתול הכפול

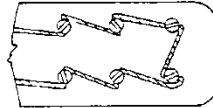


סכוב מוגבל

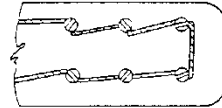


סכוב אינו מוגבל

ברגים קטנים
שיטת החוט היחיד

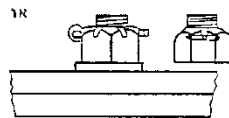
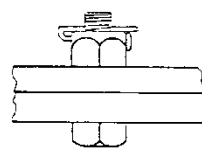
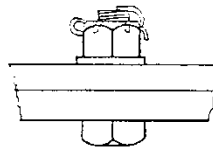


סכוב מוגבל



סכוב אינו מוגבל

אכסחת כתר



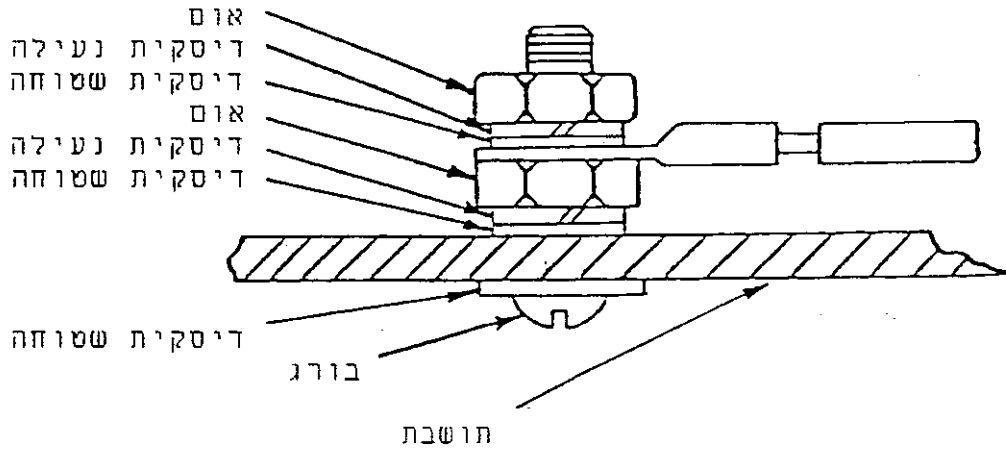
רק חצי פין מגביל את הסכוב
אין דיסקה תחת האום
הפין והתברייג מהווים סכנה
בסיחות

איור מס' 8

6.6.3 בחיבורי הארקה דיסקיות נעילה עם שיניים חיצוניות תמוקמנה בסמוך למשטח מתכת הארקה ולראש הבורג, לאום או למשטח נעל כבל.

6.6.4 משטח הארקה ינוקה עד לחומר הגלם של המתכת, התחום בגודל הפריט הבא במגע עם משטח זה.

6.6.5 חיבור הארקה אופיני מתואר באיור מס' 9.



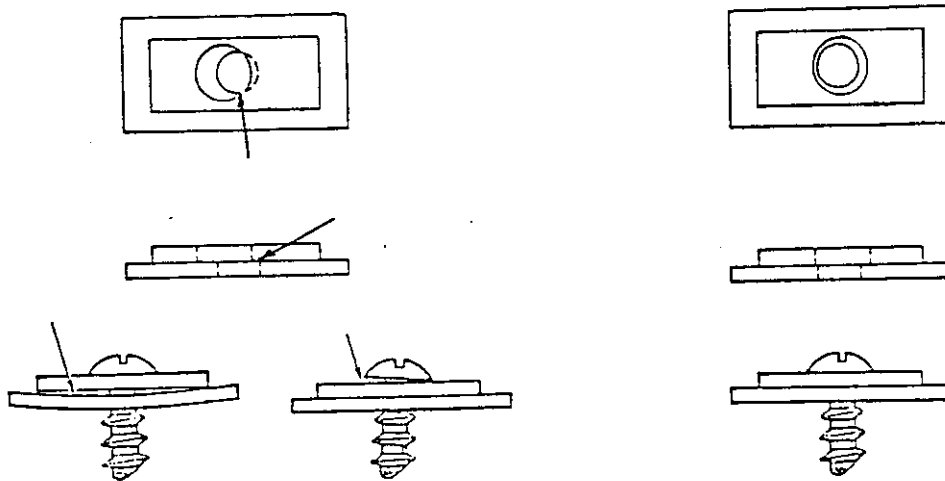
איור מס' 9

6.7 ברגים חותכי תבריג

6.7.1 ברגים חותכי תבריג (ברגי פח) חייבים להכנס לתוך החומר בצורה אנכית. ברגים אלה חייבים לבלוט לפחות פסיעה מעבר למשטח החיבור.

6.7.2 בזמן ביצוע החיתוך, מרווח החור חייב להיות מכוון, השפה התחתונה גלויה ובמישור אחד.

6.7.3 הרכבת חיבור פחים מתוארת באיור מס' 10.



לא קביל

קביל

איור מס' 10

פרק 8 – עבודות כבישה

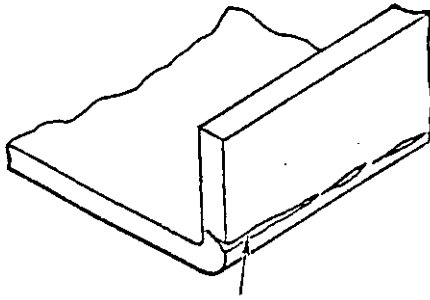
להלן מספר דרישות עליהן יש לעמוד בעת ביצוע עבודות כבישה.

1.1 חיתוך

- 1.1.1 לא יתקבל פריט שלא יצא שלם בכל מידותיו.
- 1.1.2 יש לעגל את הפינות החדות של הפריט. לא יתקבלו פריטים עם שבבים או פני שטח לא חלקים.
- 1.1.3 הפריטים החתוכים צריכים להיות ישרים ללא סדקים, חריצים וקמטים.
- 1.1.4 בקדחים המבוצעים בחיתוך גימור השטח יהיה תואם טיב שטח של קדח קדוח לפחות ב- 50% מעומק הקדח.

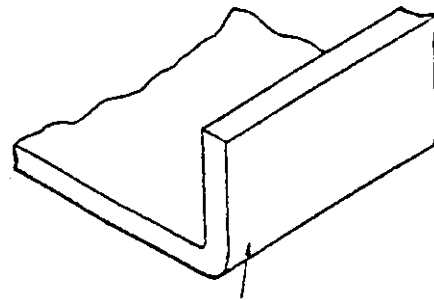
1.2 כפוף

- 1.2.1 הפריט צריך להיות בדיוק לפי הזווית המוגדרת בתיק הייצור, בהגדרה הקטלוגית, בשרטוט או במסמך מאושר אחר שיוגש ע"י נציג מ"י.
- 1.2.2 הכיפוף חייב להיות ברדיוס שיבטיח את צורתו הנכונה של החתך לכל אורך העקומה.
- 1.2.3 הכיפוף חייב להיות חלק, ללא קמטים, סדקים או חריצים (ראה איור מס' 1).



סדקים

לא קביל



ללא סדקים

קביל

איור מס' 1

1.3 משיכה או הבלטה

- 1.3.1 עובי הדופן במקומות קריטיים לא יפחת מגודל שיקבע מראש.
- 1.3.2 לא יתקבל פריט עם קמטים בפח המשוך.
- 1.3.3 אין לאפשר התהוות חורים, שברים, סדקים או חריצים בפריט.

1.4 עבודות פח

- 1.4.1 פריט עשוי פח יהיה בעל פני שטח ישרים ללא שקיעות, שריטות ומכות עיבוד.
- 1.4.2 קצוות הפחים חייבים להיות ישרים, חלקים ומקבילים. יש לעגל קצוות פחים.
- 1.4.3 פתחים בתוך פחים יש לעבד בדייקנות.
- 1.4.4 יש לחזק קצוות הפחים אל המבנה ע"י ברגים במרחקים שאינם עולים על 150 מ"מ.
- 1.4.5 מילואה (פנל) של מכשיר אלקטרוני תבוצע מפח בעובי שלא יקטן מ- 2 מ"מ, במקרה שהמילואה מחזיקה את השילדה, או 1.5 מ"מ במקרה והמילואה אינה מחזיקה את השילדה.

עמוד 131 מתוך 139

1.4.6 שילדות תבוצענה מפח של לפחות 1.5 מ"מ.

1.4.7 אין לרתך את השילדה למילואה, אלא לחזקה בברגים, כך שאפשר יהיה להפריד ביניהן.

1.5 מידות וסיבולות

1.5.1 הסיבולות המובאות באופיון זה מהוות הנחיה בלבד. בשום מקרה לא יבטל האמור באופיון זה את השרטוט או האופיון הטכני.

1.5.2 כל המידות בטבלאות נתונות במ"מ.

1.5.3 סיבולות עבור חלקי כבישה שטוחה מוגדרות הטבלה מס' 1.

טבלה מס' 1

כבישת מקבע		כבישה מתקדמת		כבישה חיתוך אחד		כבישה עדינה		שיטת כבישה
>1.5	0.2	>1.5	0.2	>1.5	0.2	>1.5	0.2	עובי מידה
5.0	1.5	5.0	1.5	5.0	1.5	5.0	1.5	
0.15	0.10	0.15	0.06	0.06	0.02	0.01	0.01	-2 10
0.25	0.10	0.25	0.10	0.10	0.03	0.02	0.01	> 10 -30
0.35	0.15	0.35	0.15	0.15	0.05	0.03	0.02	>-30 80
0.45	0.20	0.45	0.20	0.20	0.07	0.04	0.02	>80-180
0.55	0.25	0.55	0.25	0.25	0.09	0.05	0.03	>180-300
0.75	0.30	0.75	0.30	0.30	0.12	0.06	0.03	>300-500

פרק 9 – חיסול

1 חיסול

דרישות כלליות

- 1.1 פריטי חיסול יהיו ללא סדקים, חריצים, או כל סימני עוות אחרים.
- 1.2 פני השטח של פריטים מחושלים יהיו ללא סימנים בולטים.
- 1.3 פריטים שחושלו בטבעים יהיו ללא סימני שוליים.
- 1.4 פריטים מחושלים חייבים להיות משוחררים ממאמצים טרמיים.
- 1.5 יש לנקות את כל הפריטים לאחר ביצוע תהליך החיסול.
- 1.6 ככלל, יש לבצע את כל תהליכי הגימור הנדרשים לאחר ביצוע תהליך החיסול, יופיע בתכולת העבודה.

פרק 10 – יציקה

יציקה

1. יישום תהליכי יציקה

1.1 בחירת סוג היציקה ייבחר ע"י נציג מ"י לפי טבלה מס' 1.

טבלה מס' 1

השטח מ"מ דיוק פני RMS	התאמה ליציקות גדולות	טיב פני השטח	התאמה ליצור המוני	עלות כלים	יכולת שיחזור פרטים	דיוק מימדי	סוג היציקה
0.006	1	3	3	1	3	3	חול SAND
0.003	3	1	1	3	1	1	לחץ DIE
0.003	3	1	2	3	1	1	צנטרופוגלית
0.003	3	2	1	3	2	2	קליפה SHELL
0.003	2	2	1	3	2	2	קבע . PERMAN
0.003	3	2	3	1	1	2	גבס PLASTER

1 = טוב מאוד; 2 = טוב; 3 = מספק

1.2 באותם המקרים בהם הציוד נתון להלמים מכניים אין להשתמש

ביציקות לחץ.

1.3 אימפרגנציה של יציקות יש לבצע לפי אופיון המוצר.

1.4 תותבים ביציקות יש לתכנן מחומרים שאינם מושפעים מחומר

היציקה. תותבים אלה יש לאבטח.

1.5 כאשר תותבים נמצאים קרוב לפינות, יש לתכנן במרחקים כאלה

שתמנע התפתחות סדקים ביציקה.

ביצוע יציקות .2

2.1 יש לנקות את הפריטים היצוקים לאחר תהליך היציקה. לא יתקבלו פריטים עם חול, סיגים או חומר זר אחר.

2.2 יש לעבד את היצקת ולהוריד בליטות מיותרות הנוצרות במקומות האיורור או במשפך היציקה. כמו כן יש לעבד את השוליים הנוצרים בקו המפגש של שני חלקי התבנית.

2.3 היציקות תעמודנה בדרישות התקן:

CASTING CLASSIFICATION AND INSPECTION- 6021-C-MIL

2.4 הפריט היצוק חייב לעמוד בדרישות הסיבולת. היצרן חייב להתחשב בעבודה זו בקביעת מידות התבנית בכיוונים שונים בגלל התכווצות החומר.

2.5 אימפרגנציה או אטימה של יציקות תבוצע לאחר הרחקה של שמנים וכל חומרים אחרים וכמו כן לאחר עבוד שבבי.

2.6 לקויים הנוצרים ביציקה כתוצאה משימוש בתותבים, כמו פורוזיביות, סדקים וכו' לא יתקבלו.

פרק 11 - אחריות

אחריות וטיפול בתקלות:

1. הספק אחראי שכל הטובין המיוצרים/מוסבים על ידו והנמסרים למשטרה, יהיו תקינים ועונים לדרישות והביצועים המוכתבים בדרישת העבודה לביצוע והם נטולי ליקויים, טעויות, פגמים בתכנון ובייצור, בחומרים, בביצועים ובאיכות העבודה ומתאימים להגדרות ודרישות העבודה, בין אם בוצעו ע"י הספק ובין אם בוצעו ע"י קבלני המשנה שלו.
2. לכל העבודות שיבוצעו עפ"י מכרז זה תינתן אחריות כוללת של הספק לשנתיים, למעט במקרים של שימוש בלתי סביר, רשלנות או תאונת דרכים.
3. האחריות תכלול תיקון או החלפת החלק המקולקל תוך 72 שעות מקבלת החלק המקולקל. במקרה של חלקים מיוחדים הדורשים צביעה, טיפול תרמי וכו', ניתן יהיה לתקן בתוך 5 ימים מקבלת החלק המקולקל.
4. מבלי להגביל את חובות הספק כמוגדר בפרק זה, מוסכם כי תקלה החוזרת שלוש (3) פעמים במהלך תקופת האחריות, בין אם באותו פריט או פריטים שונים שסופקו על ידי הספק תוגדר כתקלה אפידמית והספק ינקוט בצעדי מניעה והתיקון הבאים:
 - 4.1 חקר תקלה במגמה לאתר את מקורה (תכנון, ייצור, חומרים וכו'), סיבותיה, השיטה למניעתה ותיקונה כולל העברת דו"ח ניתוח תקלה למשטרה בתוך 5 ימי עבודה מהגדרת התקלה כתקלה אפידמית על ידי המשטרה.
 - 4.2 הספק מתחייב לבצע את כל התיקונים היזומים המתחייבים מחקר התקלה ובזמן הקצר ביותר האפשרי בכל הסדרה שסופקה על ידו.
 - 4.3 האחריות לפריט בו נתגלתה תקלה אפידמית תוארך בשנה נוספת ובסך הכל תעמוד על שלוש שנים ממועד אספקת הפריט.
5. תקלה בטיחותית – הנובעת מתכנון / ביצוע לקוי של הספק, ועשויה לגרום לפגיעה בטיחות המשתמשים, תטופל לאחר התרחשותה הראשונה כמו תקלה אפידמית.
6. למען הסר ספק מודגש בזאת כי הספק ישא בכל העלויות הכרוכות ביישום סעיפים 4 ו-5.

פרק 12 – טיפול בתקלות

1. תקלה מוגדרת כאי התאמה של המוצר לדרישות האופיון הטכני ו/או תיק השרטוטים ו/או אי עמידה בבדיקת הקבלה.
2. במקרה של תקלה :
 - 2.1 עם גילוי התקלה במוצר תיפסק הבחינה ו/או השימוש השוטף במוצר, אלא אם הוחלט אחרת ע"י המהנדס הראשי או רמ"ד פיתוח.
 - 2.2 המוצר יוחזר לספק.
 - 2.3 מ"י תודיע ליצרן, באם ברצונה לקבל ממנו ביצוע של נוהל חקר תקלה.
 - 2.4 נוהל חקר תקלה (מחייב את הספק בלבד ואינו מחייב את מ"י)
 - 2.5 נוהל זה מנחה לגבי הפעולות שיש לנקוט במקרה של תקלה הגורמת לפסילת סדרה, או במקרה של תקלה בשימוש שוטף.
 - 2.6 היצרן יגיש דו"ח ראשוני תוך 5 ימי עבודה הכולל פירוט התקלה אופייה ובאיזה שלב של הבחינה התגלתה התקלה.
 - 2.7 תכונס ועדה שתורכב מנציגי מ"י ונציגי הספק ותפורסם דרישה לפעילות. (הסיבה לקרות התקלה, ופעולות מניעה לעתיד, הנצלה אם ניתן).
 - 2.8 לאחר סיום חקר התקלה יוגש דו"ח סופי הכולל את הנושאים הבאים:
 - 2.9 תאור התקלה.
 - 2.10 סיבות התקלה.
 - 2.11 תאור מפורט של התהליך שהביא לגילוי התקלה ולגילוי סיבותיה.
 - 2.12 משמעות התקלה לגבי סדרת הייצור שהוגשה לבחינה או משמעותה כלפי כלל הסדרה שסופקה.
 - 2.13 פירוט הפעולות הדרושות לתיקון המוצר התקול, ובמידת הצורך לתיקון הסדרה כולה.
 - 2.14 במידה וחקר התקלה יצביע על צורך בשינויים במוצר, בתהליך הייצור או בנוהלי הבטחת איכות. שינויים אלה יבוצעו באופן מיידי ע"י הספק (באישור מ"י), על מנת למנוע הישנות התקלה. וזאת במידה ומ"י מעונינת לקבל את אותה סדרה.
 - 2.15 במידה והמשטרה מחליטה להמשיך ולעשות שימוש באותה סדרה למרות התקלה וזאת בעקבות הממצאים העולים מנוהל חקר תקלה, ולפי שיקול דעתה הבלעדי של המשטרה, רשאית המשטרה להמשיך ולהשתמש בסדרה (והאמור בסעיפים 2.1 – 2.2 לעיל לא יחול).

פרק 13 – בדיקות קבלה ואבטחת איכות

1. דרישות אבטחת איכות מהספק

1.1 הספק יקיים תהליכי אבטחת איכות ובקרה נאותים אחר החלקים המיוצרים / מוסבים על ידו או על ידי קבלני המשנה שלו ואחר תהליך ההרכבה והאינטגרציה של המערכת המושלמת המסופקת על ידו במסגרת העבודה הנדרשת.

1.2 בעת אספקת המוצר ליחידה במתקן הספק, יצרף הספק את תיק המוצר (כולל עץ מוצר ושרטוטי ייצור/הסבה/הרכבה של תתי הרכבות והמערכת המושלמת) ודוחות אבטחת איכות פנימיים הנוגעים לייצור והרכבת המערכת כלהלן:

1.2.1 ביקורת מידות של החלקים המיוצרים/מוסבים על ידו או אצל קבלני המשנה.

1.2.2 בדיקת קושי פני השטח במקרים ונדרש טיפול תרמי/ציפוי לקבלת קושי גבוה עמיד בשחיקה.

1.2.3 בדיקת טיב ריתוכים בעבודות הכרוכות בביצוע ריתוכים.

1.2.4 דו"ח בדיקה פונקציונלית של המערכת המושלמת וכלאחד מחלקיה במידה ומסופקת על ידו (להבדיל מייצור/הסבה של חלקים כבודדים) לגבי טיב ההתקנה ותקינות הפעולה כמערכת.

1.2.5 דוחות בדיקה לעבודות אחרות המבוצעות על ידי קבלני המשנה כחלק מהעבודה המבוקשת.

1.2.6 הצהרה לגבי שימוש בחומרים המתאימים כפי שהוצעו על ידי הספק.

1.3 תיק המוצר יישאר רכושה הבלעדי של המשטרה.

1.4 אישור דגם

1.4.1 במקרה של ייצור/הסבה סדרתיים יוגש בתחילה דגם ראשון לבדיקה ואישור היחידה.
בחינה זו תכלול:

1.4.2 בדיקת תיעוד מסמכי אבטחת האיכות המוגש על ידי הספק, בדיקת התאמת התיעוד הטכני המוגש על ידי הספק.

עמוד 138 מתוך 139

- 1.4.3 ביקורת מידות, התאמת חומרים לתיק הייצור מסמכים המלווים את הפרוייקט כאישור ואסמכתא לשיטות העבודה ואופייה.
- 1.4.4 בדיקת התאמה פונקציונלית של הפריט המיוצר באמצעות הרכבתו במערכת לה מיועד כולל ניסוי תפעולי וכו'.
- 1.4.5 מתן אישור לייצור סדרתי לאחר סיום הבחינה
- 1.4.6 הערות לתיקון הדגם או השרטוט שיועברו על ידי הנציג המוסמך של היחידה כמו גם ליקויים שאותרו בבחינה הסדרתית, או ליקויים שאותרו בייצור של פריט בודד, יתוקנו על ידי הספק תוך לא יאוחר מארבעה ימי עבודה מהעברת ההערות לספק או עפ"י מועד שייקבע בתאום עם המשטרה עפ"י סוג העבודה. הדגם המתוקן יוגש לבדיקה חוזרת של המשטרה ואישורה. בתום אישור הדגם ינתן ע"י המשטרה האישור לייצור סדרתי.
- 1.4.7 משטרת ישראל שומרת לעצמה את הזכות לבצע בדיקות מעבדה בהתאם לתקנים הנדרשים – במעבדה מוסמכת ע"ח משטרת ישראל, במידה והנמצא כי המוצר לא עומד בדרישות התקן בהתאם למפרט, עלות הבדיקה תושט על הזוכה, כמו גם עלות תיקון.

1.5 בחינת פריטים באספקה שוטפת תכלול:

- 1.5.1 בחינת ייצור סדרתי במדגם שייבחר על ידי נציג מ"י.
- 1.5.2 בדיקת תיעוד אבטחת האיכות.
- 1.5.3 תאימות הפריט המסופק לדגם מאושר.
- 1.5.4 התאמת חומרי הגלם לחומרים שאושרו בשלב אישור דגם
- 1.5.5 ביקורת מידות
- 1.5.6 בדיקות פונקציונליות לגבי תקינות פעולה וטיב התקנה
- 1.5.7 רמת גימור כללית.
- 1.5.8 במידה ותמצא לנכון המשטרה רשאית לבצע בדיקות אבטחת איכות אצל קבלני המשנה המעורבים בביצוע העבודה הספציפית.

1.6 אמצעים לבקרת איכות/אימות נתונים

- 1.6.1 על היצרן להעמיד לרשות בוחני מ"י (ללא תמורה נוספת), את האמצעים הדרושים לביצוע בחינות הקבלה/בחינות בקרת איכות/אימות נתונים. כגון:
- 1.6.2 מקום מתאים לביצוע הבחינות.
- 1.6.3 כלים ומכשירים הנדרשים לביצוע הבחינות.
- 1.6.4 אמצעים להובלת האפסניה המיועדת לבחינה.
- 1.6.5 אמצעים הנדרשים לביצוע בחינות הפעולה וביצוען בפועל.
- 1.6.6 כוח אדם לעזרה לביצוע בחינות הקבלה (הפעלת ציוד, מכלולים ופריטים).
- 1.6.7 היצרן יעמיד לרשות הבוחנים ציוד ואביזרי בטיחות תקינים הנדרשים לביצוע הבחינות (כולל ציוד מגן אישי), בהתאם להוראות הבטיחות המחייבות.
- 1.6.8 כל כלי המדידה והמדידים יהיו תקינים מבוקרים וכיולם תקף (יש לפרט תקן בעת הבדיקה).
- 1.6.9 דיוק כלי המדידה יהיו בסדר גודל גבוה יותר מהערך הנמדד.

פרק 14 – לט"ו אספקה

כללי

1. זמן אספקת מוצר מיום ההזמנה/דרישה: 45 ימים כולל תכנון וביצוע.
2. במקרים חריגים של ייצור פריטים יידרש זמן אספקה מיידית של עד 7 ימים, בתיאום עם הספק.
3. במקרה של כשל כתוצאה מפגם בייצור וואי עמידה בדרישות המפרט – זמן אספקה של המוצר החדש החליפי, יהיה עד 7 ימי עבודה.